



SOLAR-PARTNER SÜD GMBH Solarzentrum Kienberg

Kategorie:	Thermische Solaranlage
Beschreibung:	Niedrigenergie-Einfamilienhaus Schnellbach, Gstadt
Architekt:	Dipl.-Ing. Florian Höfer
Gebäude:	Freistehendes EFH in Holzständerbauweise, voll unterkellert
Personen:	4
Wohnfläche:	ca. 280 m ²
Kollektor:	28 m ² Hochleistungsflächenkollektor dachintegriert
Speicher:	SWISS-SOLAR-Kombipeicher 4.730 Liter mit zwei int. Solar-Wärmetauschern (zweistufige Beladung, Entnahme aus 2 Niveaus) und int. Edelstahl-Trinkwassererwärmer
Nachheizung:	Gas-Brennwertgerät (diskontinuierliche Nachheizung)
Heizflächen:	Fußbodenheizung
Jahresheizwärmebedarf:	47 kWh/m ² a
Solarer Deckungsgrad:	k.A.
Sonstiges:	Anlage zur kontrollierten Be- und Entlüftung mit Wärmerückgewinnung, Regenwassernutzungsanlage für WCs und Gartenwasser
Ansprechpartner:	Peter Wühr, Tel.: 08628 – 9 87 97-0

"Haus mit Rampe" lautete der Arbeitstitel dieses Gebäudekonzepts von Dipl. Ing. Arch. Florian Höfer. Anstelle von Treppen gibt es in diesem konsequent rollstuhlgerechten Niedrigenergiehaus einen Aufzug sowie schräge Rampen als Verbindung zwischen den Geschossen. Raumhohe Verglasungen, Reduzierung aller störenden Innenwände und nach außen zu öffnende Fensterflügel gewährleisten viel Tageslicht und maximale Bewegungsfreiheit für den Rollstuhlfahrer. Das Energiekonzept dieses auffälligen Gebäudes wird ergänzt durch eine Anlage zur kontrollierten Wohnraumlüftung mit Wärmerückgewinnung und Erdrohr-Wärmetauscher zur sommerlichen Kühlung.

Bilder:

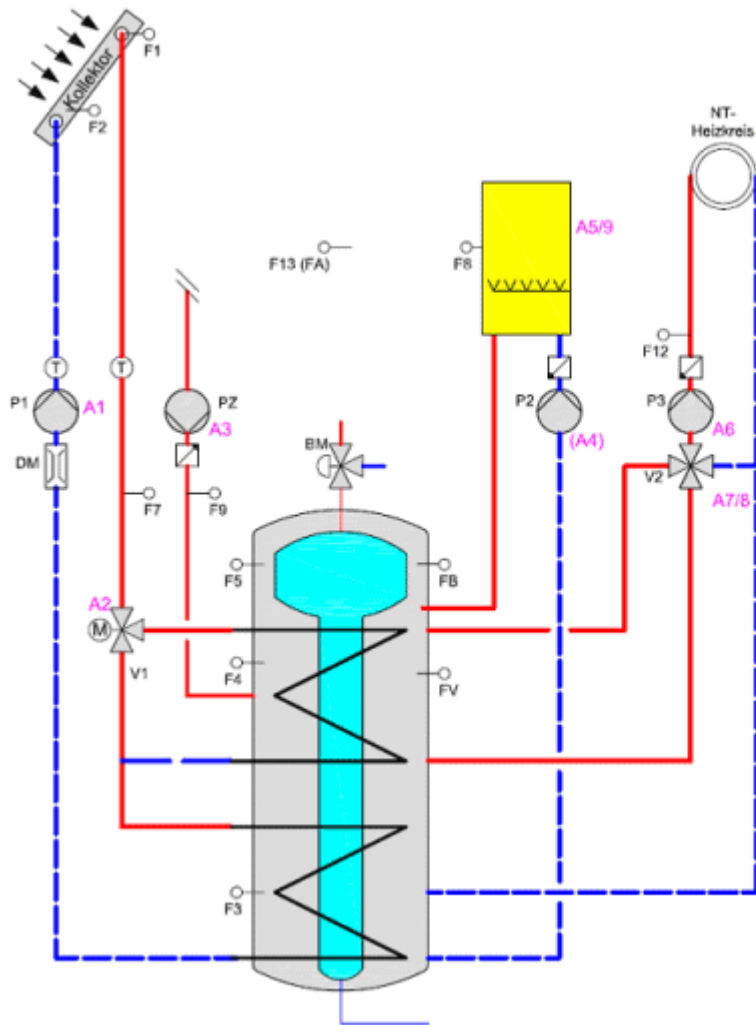


Die Kollektorfläche beträgt 28 m². Auffällig sind die außenliegenden Verschattungsanlagen.



Die Rampen wirken als zentrales gestalterisches Element auch von außen.

Anlagenschema:



Legende

- P1 Solarkreispumpe
- P2 Kesselkreispumpe
- P3 Internpumpe Gastherme
- PZ Warmwasser-Zirkulationspumpe
- V1 Motorhahn Solarkreis 1 u. 2 (Pentaflow)
- V2 5-Wege-Mischer mit Stellantrieb
- F1 Kollektorfühler
- F2 Strahlungsfühler
- F3 Speicherfühler unten
- F4 Speicherfühler oben
- FVS Fühler Vorlauf Solar
- F12 Fühler Vorlauf Heizkreis
- F13 Außenfühlerfühler
- FV Vorlauffühler Gastherme
- FB Speicherfühler Gastherme
- BM Thermost. Brauchwassermischer