



SOLAR-PARTNER SÜD GMBH Solarzentrum Kienberg

Kategorie:	Thermische Solaranlage
Beschreibung:	Niedrigenergie-Einfamilienhaus Familie Kaltenhauser, Wiesmühl
Gebäude:	Holzblockbauweise zweischalig, gedämmt mit Zellulosefasern
Personen:	4
Wohnfläche:	ca. 200 m ²
Kollektor:	26 m ²
Speicher:	5.000 Liter Puffer, 500 l Boiler (Zweispichersystem)
Nachheizung:	FRÖLING EuroTurbo 30 kW Holzvergaserheizkessel
Heizsystem:	Niedertemperaturheizkörper
Sonstiges:	Abgeschirmte Elektroleitungen, Naturkeller
Ansprechpartner:	Gerhard Weiße, Tel.: 08628 – 9 87 97-0

Bilder:



Die bestehende Vakuum-Röhrenkollektoranlage wurde mit 18 m² Hochleistungsflächenkollektor erweitert.



Liebe zum Detail: Abgasrohr und Rosette aus Edelstahl in Eigenfertigung

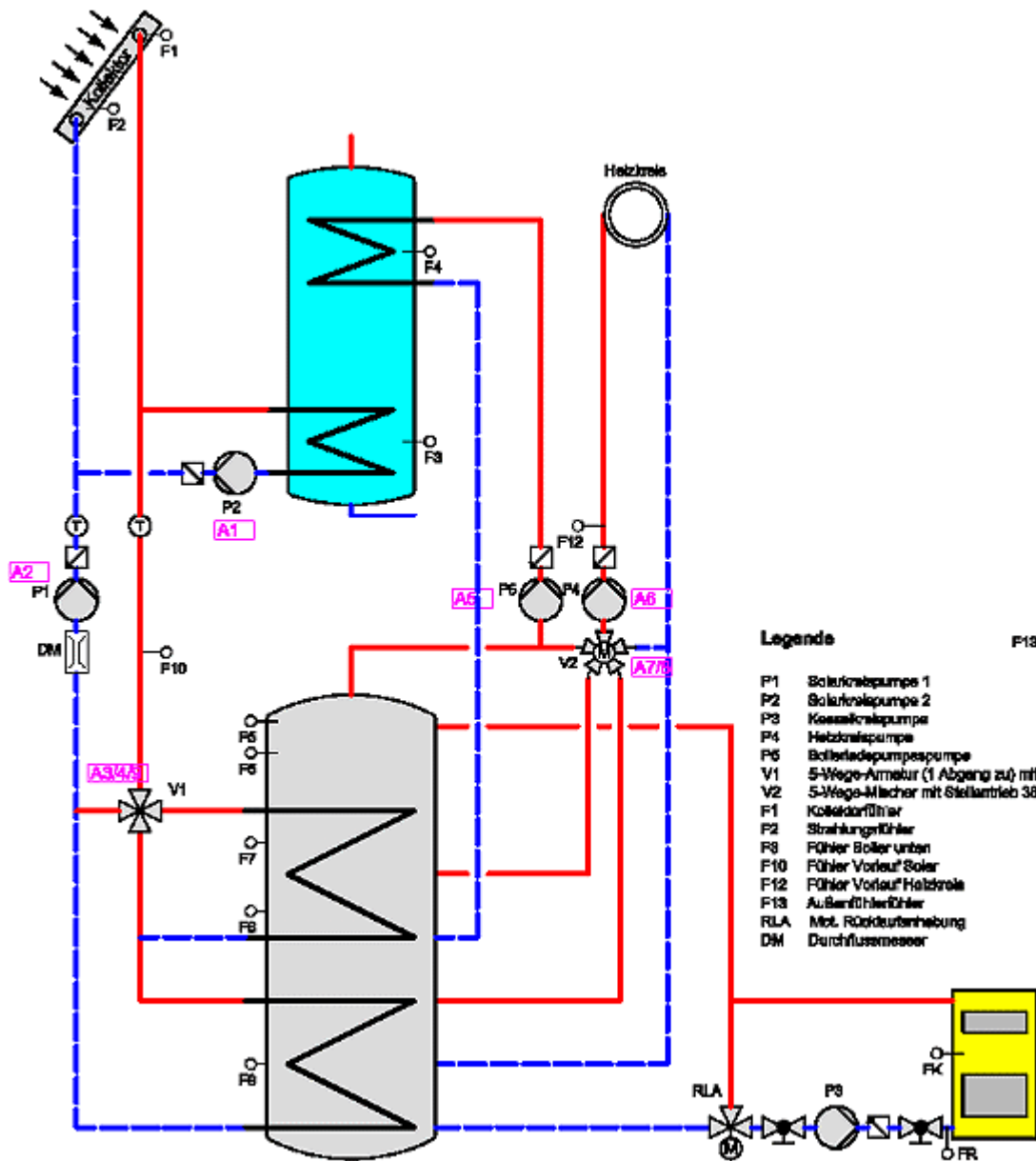


Echte Wertarbeit: Der Pufferspeicher mit zwei Wärmetauschern wurde komplett aus Edelstahl maßgefertigt



Der 5 m hohe Pufferspeicher reicht über zwei Etagen

Anlagenschema:



Legende

- P1 Solarkreispumpe 1
- P2 Solarkreispumpe 2
- P3 Kesselkreispumpe
- P4 Heizkreispumpe
- P5 Boilerledepumpespumpe
- V1 5-Wege-Armatur (1 Abgang zu) mit Stelltrieb 4 x 90°
- V2 5-Wege-Mischer mit Stelltrieb 360°
- F1 Kollektorfühler
- F2 Strahlungfühler
- F3 Fühler Boiler unten
- F10 Fühler Vorlauf Solar
- F12 Fühler Vorlauf Heizkreise
- F13 Außenfühlerfühler
- RLA Mot. Rücklaufanhebung
- DM Durchflussmesser

