



## SOLAR-PARTNER SÜD GMBH Solarzentrum Kienberg

Kategorie:	Thermische Solaranlage
Beschreibung:	Niedrigenergie-Einfamilienhaus Huber, Kirchweidach
Gebäude:	Massivbauweise, nicht unterkellert
Personen:	3
Wohnfläche:	ca. 175m <sup>2</sup>
Kollektor:	35 m <sup>2</sup> Hochleistungsflächenkollektor
Speicher:	6.800 Liter, int. Trinkwassererwärmer 160 Liter, Wärmetauscher 2-stufig
Nachheizung:	POWALL Holz-Zentralheizungsofen 25 kW wasserseitig, 2 kW
Heizflächen:	raumseitig
Brennstoffbedarf:	Wand und Fußbodenheizung
Sonstiges:	ca. 6 Ster Holz im ersten Winter (Haus ist noch nicht verputzt) Zentral-Staubsauganlage
Ansprechpartner:	Peter Wühr, Tel.: 08628 – 9 87 97-0

Bilder:



Der Großflächenkollektor bildet gleichzeitig das Garagendach

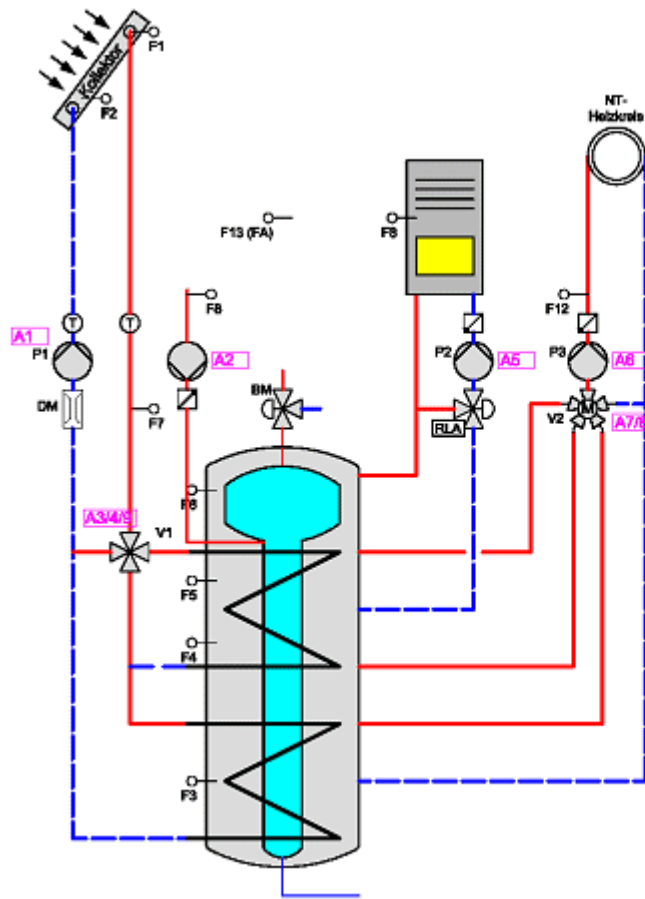


Sieht aus wie ein Kachelofen, hat es aber in sich:  
Der POWALL-Ofen hat Power



Der große Solartank ist teilweise im Boden  
versenkt. Außen wurde der Speicher kunstvoll  
verkleidet.

Anlagenschema:



**Legende**

- P1 Solarkreispumpe
- P2 Kesselkreispumpe
- P3 Heizkreispumpe
- V1 5-Wege-Armatur (1 Abgang zu) mit Stelltrieb 4 x 90°
- V2 5-Wege-Mischer mit Stelltrieb 360°
- F1 Kollektorfühler
- F2 Strahlungfühler
- F3 Speicherfühler unten
- F4 Speicherfühler oben
- FV5 Fühler Vorlauf Solar
- F12 Fühler Vorlauf Heizkreis
- F13 Außenfühlerfühler
- RLA Rücklaufanhebung
- BM Thermost. Brauchwasserhahner
- DM Durchflussmesser