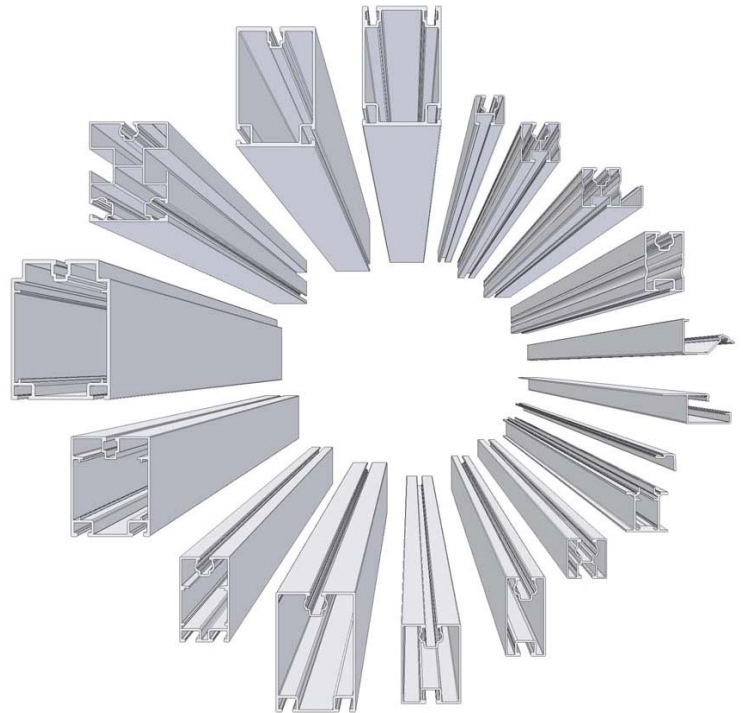


Übersicht der Standardprofile

Für jeden Anwendungsfall das richtige Profil!

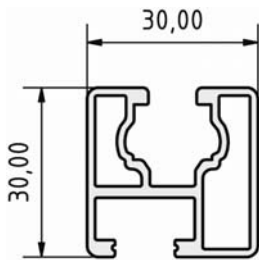
- **Neue Profil-Serie mit Klicksystem (patentgeschützt!)**
- **Alle Trägerprofile mit Systemstatiken**
- **Das umfangreichste Programm an Sonderprofilen**
- **Für jeden Anwendungsbereich die wirtschaftliche Lösung**



Bitte beachten Sie folgende Hinweise:

- Jede Profilart wird unter einer Artikelnummer geführt; die Erweiterungen stehen jeweils für die Länge (z.B. 430 010-6 für 6m-Standardlängen) oder für Maßzuschnitte (z.B. 430 016-M)
- Ab Mitte 2005 stehen die Standard-Trägerprofile in Längen von 6m und 4m zur Verfügung (früher 5,5m und 3,45m); die Kalkulationssoftware wird entsprechend umgestellt.
- Alle Standard-Trägerprofile sind ab Mitte 2005 kompatibel zur neuen Klick-Lösung. Die Sonderprofile werden sukzessive umgestellt.

Trägerprofile für normale Anwendungen, Klicksystem 05 und weitere



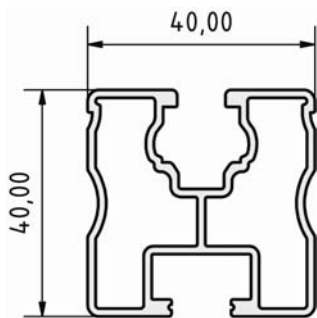
430 071 Trägerprofil Eco 05

Verwendung:
 - Querträger am Schrägdach,
 - Unterstützungsabstände lt.
 Systemstatik

Längen:
 6m, 4m, Maßzuschnitte

Statik:
 Systemstatik Profile 05

Mechanische Anbindung:
 Oben: Klickbaustein mit VK-Mutter M8
 Unten: Sechskantschraube M10



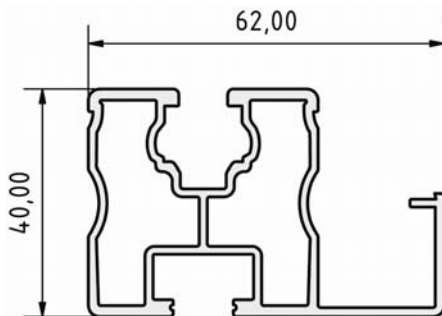
430 070 Trägerprofil Solo 05

Verwendung:
 - Querträger am Schrägdach,
 - Unterstützungsabstände lt.
 Systemstatik

Längen:
 6m, 4m, Maßzuschnitte

Statik:
 Systemstatik Profile 05

Mechanische Anbindung:
 Oben: Klickbaustein mit VK-Mutter M8
 Unten: Sechskantschraube M10



430 010 Trägerprofil Profi 05

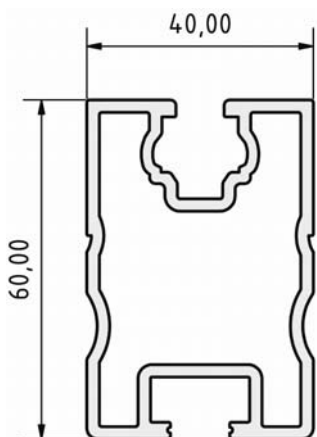
Verwendung:
 - Querträger am Schrägdach,
 Flachdach
 - Unterstützungsabstände lt.
 Systemstatik

Längen:
 6m, 4m, Maßzuschnitte

Statik:
 Systemstatik Profile 05

Mechanische Anbindung:
 Oben: Klickbaustein mit VK-Mutter M8
 Unten: Sechskantschraube M10

optionale Erweiterung mit Deckel Kabelkanal
 (430022)



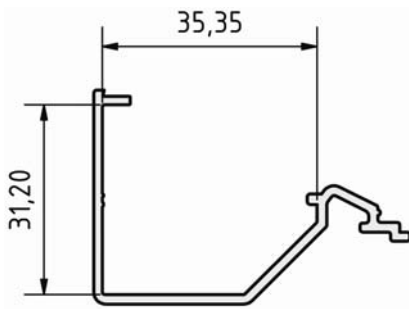
430 015 Trägerprofil ProfiPlus

Verwendung:
 - Querträger am Schrägdach,
 Flachdach
 - Bei größeren
 Unterstützungsabständen und/oder
 hohen statischen Belastungen
 - Unterstützungsabstände lt.
 Systemstatik

Längen:
 6m, Maßzuschnitte

Statik:
 Systemstatik Profile 05

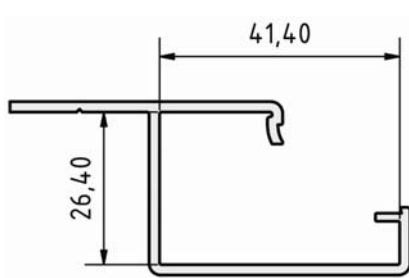
Mechanische Anbindung:
 Oben: Klickbaustein mit VK-Mutter M8
 Unten: Sechskantschraube M10



430 020
Zusatz Kabelkanal

Verwendung:
 - Zum abschnittweisen Nachrüsten für Profile Eco 05, Solo05, Profi05, ProfiPlus
 optionale Erweiterung mit Deckel Kabelkanal (430022)

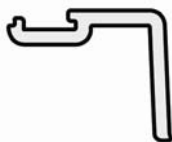
Längen:
 6m
Statik:
 -
Mechanische Anbindung:
 Einklicken



430 021
Rechteck-Kabelkanal
gesamt 30mm x 70mm

Verwendung:
 - Zur Kabelverlegung, wird mit Flansch unter die Trägerprofile geschraubt
 optionale Erweiterung mit Deckel Kabelkanal (430022)

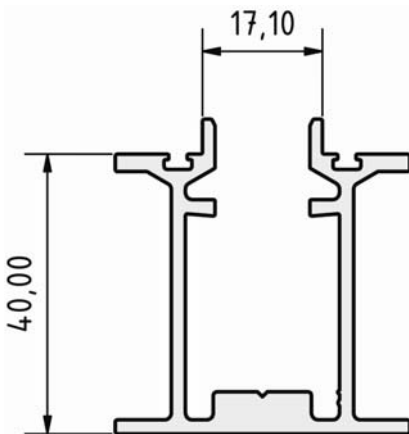
Längen:
 6m
Statik:
 -
Mechanische Anbindung:
 Mit Schraube M10, muß gebohrt werden



430 022
Deckel Kabelkanal

Verwendung:
 - Als Deckel für Profi 05, Rechteckkabelkanal oder Zusatzkabelkanal

Längen:
 6m
Statik:
 -
Mechanische Anbindung:
 Einklicken

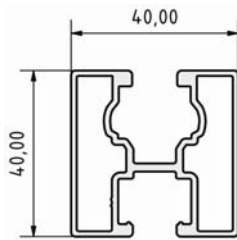


400 280
Profil Plandach5

Verwendung:
 - Tragprofil für Indachsystem Plandach5
 - Weitere Infos zu Plandach5 unter: {
 HYPERLINK "<http://www.solar.schletter.de>"
 }
 > Produktinfos Downloads

Längen:
 6m, Maßzuschnitte
Statik:
 -
Mechanische Anbindung:
 Mit Schraube M10, muß gebohrt werden

Doppelnut-Montageträger, Serie DN System Kompakt Vario und Sonderanwendungen



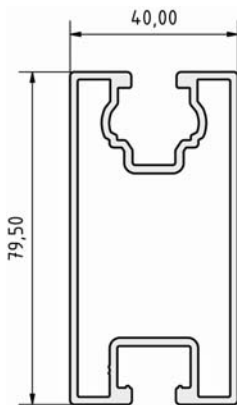
400 064
Montageträger DN0

Verwendung:
 - senkrechter Träger bei Kompakt-Vario
 - unterer Querträger bei Aufständungen

Längen:
 6m, Maßzuschnitte

Statik:
 Projektierungsprogramm KompaktVario

Mechanische Anbindung:
 Oben: Sechskantschraube M10 oder
 Vierkantmutter M10 + Klicksystem 05
 Unten: Sechskantschraube M10



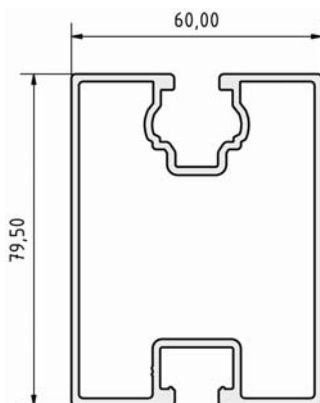
400 065
Montageträger DN1

Verwendung:
 - senkrechter Träger bei Kompakt-Vario
 - unterer Querträger bei Aufständungen

Längen:
 6m, Maßzuschnitte

Statik:
 Projektierungsprogramm KompaktVario

Mechanische Anbindung:
 Oben: Sechskantschraube M10 oder
 Vierkantmutter M10 + Klicksystem 05
 Unten: Sechskantschraube M10



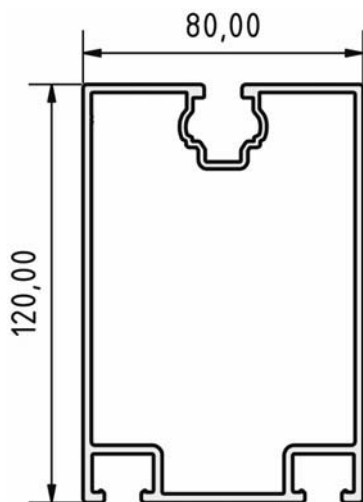
400 082
Montageträger DN2

Verwendung:
 - senkrechter Träger bei Kompakt-Vario
 - unterer Querträger bei Aufständungen

Längen:
 6m, Maßzuschnitte

Statik:
 Projektierungsprogramm KompaktVario

Mechanische Anbindung:
 Oben: Sechskantschraube M10 oder
 Vierkantmutter M10 + Klicksystem 05
 Unten: Sechskantschraube M10



400 083
Montageträger DN3

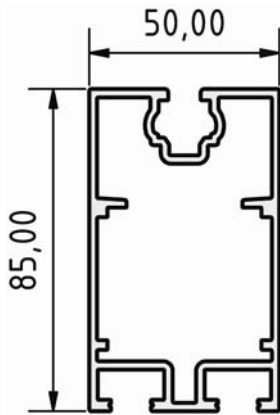
Verwendung:
 - senkrechter Träger bei Kompakt-Vario
 - unterer Querträger bei Aufständungen

Längen:
 6m, Maßzuschnitte

Statik:
 Projektierungsprogramm KompaktVario

Mechanische Anbindung:
 Oben: Sechskantschraube M10 oder
 Vierkantmutter M10 + Klicksystem 05
 Unten: 2xSechskantschraube M10

Sonder-Trägerprofile, Serie GP für Objekte mit besonders großen Spannweiten



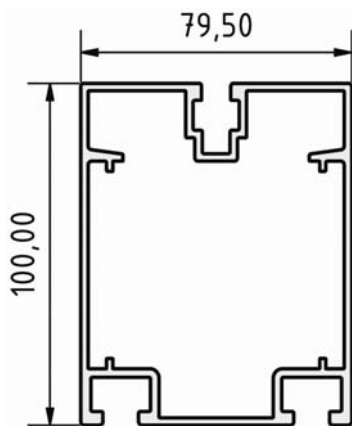
400 085 Sonder-Querträger GP1

Verwendung:
 - Querträger für besondere
 Unterstützungsabstände (lt.
 Systemstatik), mit biegesteifen
 Einschubverbindern

Längen:
 6m, 8m, Sonderlängen, Maßzuschnitte

Statik:
 Systemstatik Sonderprofile 05

Mechanische Anbindung:
 Oben: Klicksystem 05 mit Vierkantmutter M8
 Unten: 2xSechskantschraube M10



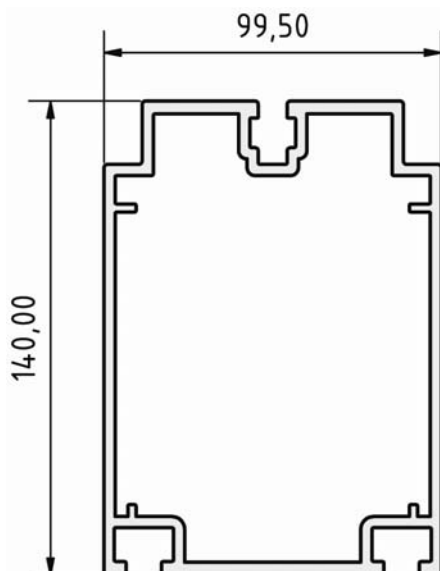
400 090 Sonder-Querträger GP2

Verwendung:
 - Querträger für besondere
 Unterstützungsabstände (lt.
 Systemstatik), mit biegesteifen
 Einschubverbindern

Längen:
 6m, 8m, Sonderlängen, Maßzuschnitte

Statik:
 Systemstatik Sonderprofile 05

Mechanische Anbindung:
 Oben: Klicksystem 05 mit Vierkantmutter M8
 (alt: nur VK-Mutter M8)
 Unten: 2xSechskantschraube M10



400 091 Sonder-Querträger GP3

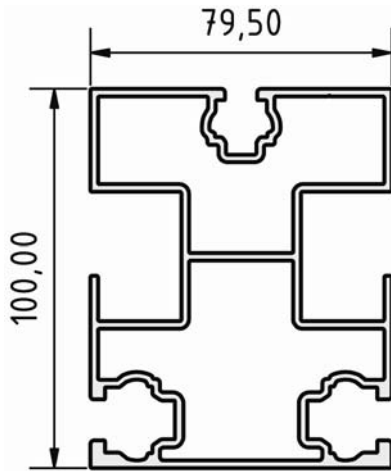
Verwendung:
 - Querträger für besondere
 Unterstützungsabstände (lt.
 Systemstatik), mit biegesteifen
 Einschubverbindern

Längen:
 6m, 8m, Sonderlängen, Maßzuschnitte

Statik:
 Systemstatik Sonderprofile 05

Mechanische Anbindung:
 Oben: Klicksystem 05 mit Vierkantmutter M8
 (alt: nur VK-Mutter M8)
 Unten: 2xSechskantschraube M10

Sonder-Trägerprofile Serie XX
 für Freiflächensysteme und Sonderprojekte



400 060
Trägerprofil XX1

Verwendung:

- Querträger bei Freiflächensystemen, z.B. PvMax2
- Querträger bei Sonderdachkonstruktionen

Längen:

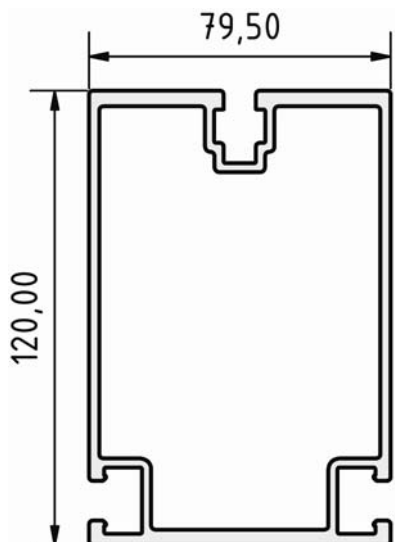
6m, Maßzuschnitte
 Sonderlängen bei Großanlagen

Statik:

Systemstatik-Programm PvMax2

Mechanische Anbindung:

Oben und unten: Vierkantmutter M8
 Seitlich: 2x Sechskantschraube M10



400 080
Trägerprofil XX2

Verwendung:

- Querträger bei Freiflächensystemen, z.B. PvMax2
- Querträger bei Sonderdachkonstruktionen

Längen:

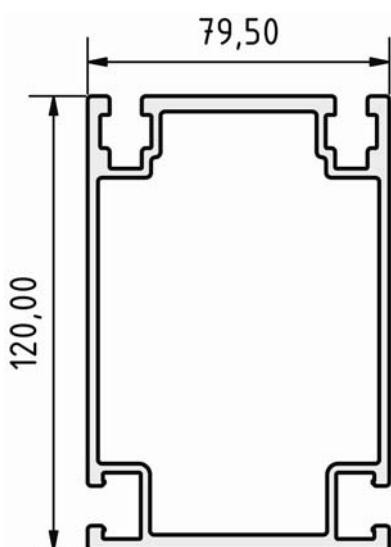
6m, Maßzuschnitte
 Sonderlängen bei Großanlagen

Statik:

Systemstatik-Programm PvMax2

Mechanische Anbindung:

Oben: VK-Mutter M8
 Seitlich: 2x Sechskantschraube M10



400 081
Trägerprofil XX3

Verwendung:

- Querträger bei Freiflächensystemen, z.B. PvMax2
- Querträger bei Sonderdachkonstruktionen

Längen:

6m, Maßzuschnitte,
 Sonderlängen bei Großanlagen

Statik:

Systemstatik-Programm PvMax2

Mechanische Anbindung:

Oben: VK-Mutter M8
 Seitlich: 2x Sechskantschraube M10