

## SOLARMODULE MIT HÖCHSTLEISTUNG

# REC AE-SERIE

RECSolarmodule der REC AE-Serie sind die beste Wahl: Sie verbinden nachhaltige Qualität mit zuverlässiger Leistungsabgabe. REC vereint maximale Anforderungen an Produktgestaltung und Herstellungsverfahren mit der Produktion von 1-A-Hochleistungsmodulen.



**EINFACHE  
INSTALLATION**



**ROBUSTES UND NACHHALTIGES  
PRODUKTDESIGN**



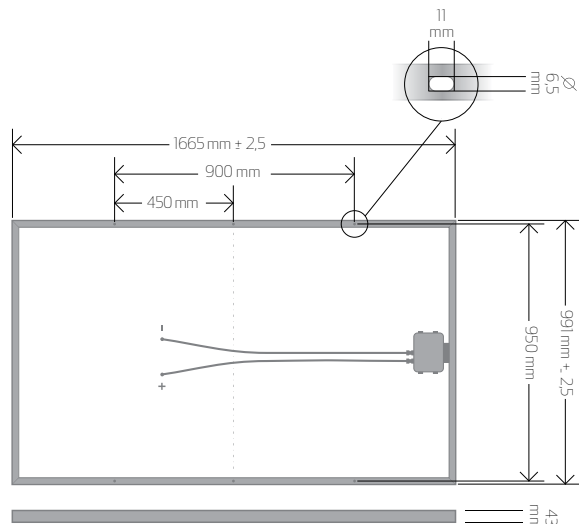
**ENERGIERÜCKGEWINNUNGS-  
ZEIT VON EINEM JAHR**



**OPTIMIERT FÜR ALLE  
SONNENSCHENBEDINGUNGEN**



# REC AE-SERIE



## ELEKTRISCHE DATEN @ STC

	REC215AE	REC220AE	REC225AE	REC230AE	REC235AE	REC240AE
Nennleistung - $P_{MAX}$ (Wp)	215	220	225	230	235	240
Wattklassen-Toleranz - $P_{TOL}$ (W)	0/+5	0/+5	0/+5	0/+5	0/+5	0/+5
Wattklassen-Toleranz - $P_{TOL}$ (%)	0/+2	0/+2	0/+2	0/+2	0/+2	0/+2
Maximale Spannung - $V_{MPP}$ (V)	28.2	28.5	28.7	29.0	29.3	29.6
Maximaler Strom - $I_{MPP}$ (A)	7.7	7.8	7.9	8.0	8.1	8.2
Leerlaufspannung - $V_{OC}$ (V)	36.3	36.5	36.7	36.9	37.1	37.4
Kurzschlussstrom - $I_{SC}$ (A)	8.3	8.4	8.5	8.6	8.6	8.7
Moduleffizienz (%)	13.0	13.3	13.6	13.9	14.2	14.5

Werte unter Standardmessbedingungen STC (Luftdruck AM1.5, Einstrahlung 1000 W/m<sup>2</sup>, Zelltemperatur: 25°C)

## TEMPERATURBEREICHE

Nennbetriebstemperatur der Zelle (NOCT)	45°C (±2°C)
Temperaturkoeffizient bei $P_{MPP}$	-0.46%/°C
Temperaturkoeffizient bei $V_{OC}$	-0.34%/°C
Temperaturkoeffizient bei $I_{SC}$	0.06%/°C

## ZERTIFIKATE



IEC 61215 und IEC 61730  
RAL-Umweltlastgrad: 13  
ISO 9001

## MECHANISCHE DATEN

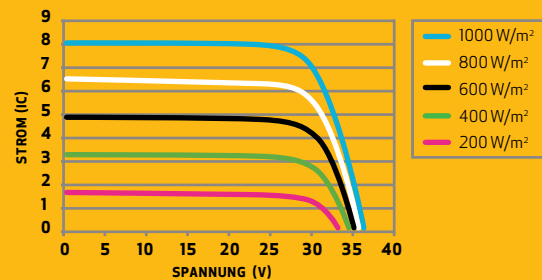
Maße	1665 x 991 x 43 mm
Fläche	1.65 m <sup>2</sup>
Gewicht	19 kg

Als vertikal integriertes Unternehmen ist REC im Bereich der Solarindustrie Marktführer. REC zählt zu den weltgrößten Herstellern von Polysilizium und Wafern für solare Anwendungen und ein schnell wachsender Hersteller von Solarzellen und -modulen. Darüber hinaus ist REC in ausgewählten Segmenten des PV-Marktes auch in der Projektentwicklung tätig. Mit Firmensitz in Norwegen ist REC ein internationales Unternehmen der Solarindustrie, mit weltweit über 4000 Mitarbeitern. REC erzielte 2009 einen Umsatz von über 1,13 Milliarden Euro.

Für weitere Informationen nehmen Sie bitte Kontakt zu Ihrem lokalen Ansprechpartner auf oder besuchen Sie unsere Webseite: [www.recgroup.com](http://www.recgroup.com)

Solar-Partner Süd GmbH  
Holzhauser Feld 9  
83361 Kienberg  
Tel.: 08628 - 9 87 97-0  
Fax: 08628 - 9 87 97-30  
info@solar-partner-sued.de  
www.solar-partner-sued.de

## STROM-SPANNUNGS-VERHÄLTNISS 215 WP MODULE



13.9 EFFIZIENZ

63 MONATE PRODUKTGARANTIE

25 JAHRE LEISTUNGSGARANTIE

## ALLGEMEINE INFORMATIONEN

Zelltyp	156 x 156 mm Multikristalline Zellen 60 Zellen in Serieschaltung- 3 Strings mit 20 Zellen
Glas	Hochtransparentes Solarglas mit spezieller, anti-reflektiver Oberflächenbehandlung unter Verwendung von Sunarc Technology
Rückseitenfolie	Doppelschicht Hochleistungspolyester
Rahmen	Eloxiertes Aluminium
Verbindung	2 x 0,94 m Solarkabel mit MCIII Verbindungssteckern

## GARANTIE

10 Jahre Leistungsgarantie über 90% Leistungsabgabe  
25 Jahre Leistungsgarantie über 80% Leistungsabgabe  
63 Monate begrenzte Produktgarantie

## MAXIMALWERTE

Betriebstemperatur	-40 ... +80°C
Maximale Systemspannung	1000V
Max. Belastungsgrad	551 kg/m <sup>2</sup> (5400 Pa)
Max. Windlast	197 km/h (Sicherheitsfaktor 3)
Max. Vorsicherungswert	15A
Max. Rückstrom	15A

**Hinweis!** Technische Änderungen vorbehalten.



REC Solar Germany GmbH  
Leopoldstraße 175  
80804 München  
Germany

[www.recgroup.com](http://www.recgroup.com)