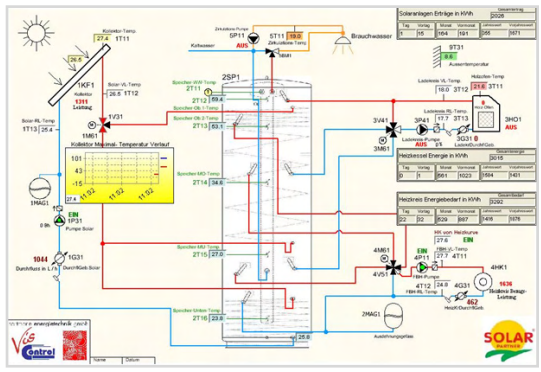
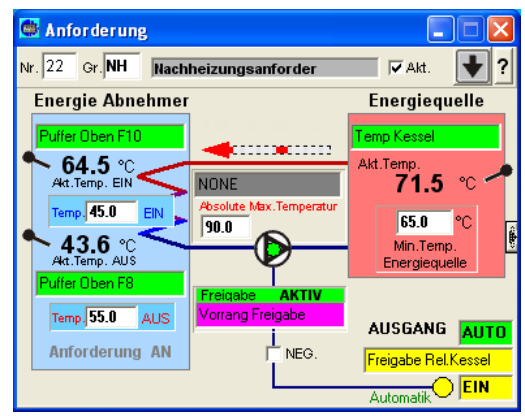


Steuern und regeln ohne Grenzen



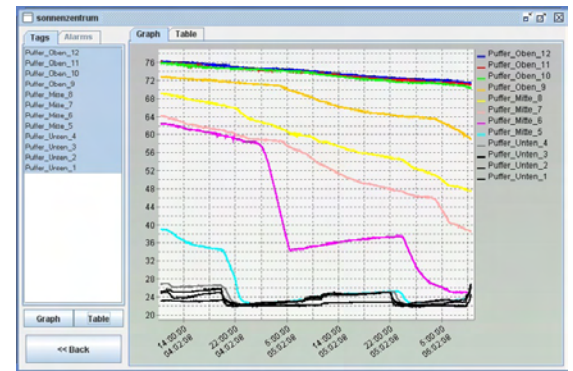
Die **VisControl** ist ein **freiprogrammierbarer Regler** für den Einsatz in den verschiedensten Gebieten. Vom Solarregler bis zur Gebäudeleittechnik sind damit Lösungen möglich, die sich dank der integrierten Visualisierung optimieren und überwachen lassen. Standardmäßig stehen die gebräuchlichsten Hydrauliksysteme von Sonnenhäusern vorkonfiguriert zur Verfügung.

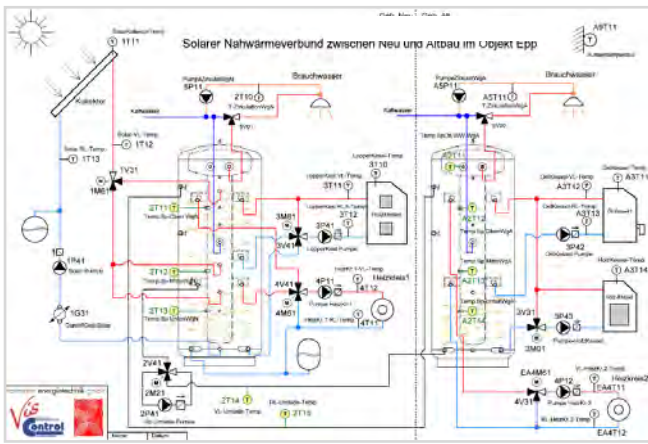
Mit **VisFunktion** – vorgefertigten Funktionsblöcken – ist eine einfache Programmierung im Livemodus möglich. Bei Verwendung von Standardschemen ist nur die Parametrierung nötig. Dies erleichtert eine optimale Auslegung und Funktion der Anlage. Darüber hinaus kann die VisControl an jede Regel- und Steuerungsaufgabe im Gebäude frei programmierbar angepasst werden.



Durch die **VisCommunication** wird die Visualisierung über einen PC mit Internetbrowser möglich. Auf diesem Weg ist Ihre Anlage von jedem Ort aus und zu jeder Zeit erreichbar. Betriebsdaten oder Störmeldungen sendet die VisControl automatisch über SMS, E-Mail, Fax etc. ab.

Im **VisArchiv** werden alle Daten mitgeschrieben und archiviert. Durch eine Auswertung dieser Daten können Sie Ihre Anlage optimieren. Damit lassen sich der Ertrag aus erneuerbaren Energien erhöhen und Ihre Energiekosten reduzieren.





Grundlage für jedes Projekt bildet **VisPlan**. Damit werden die Anlagenschemen gezeichnet und die Belegung der Ein- und Ausgänge der VisControl festgelegt. Die daraus entwickelten Zeichnungen und Tabellen dienen als Verrohrungsplan, Installationshilfe sowie der Dokumentation und Visualisierung der Anlage.



Neben der normalen Netzspannung von 230V AC bietet die VisControl auch Ausgänge mit 24V Gleich- und Wechselspannung an. Durch ihre Universaleingänge können digitale Signale, Spannungen, Ströme und Widerstände mit verschiedenen Schaltern, Gebern, Fühlern und Zählern erfasst werden.



In **4 Varianten mit 8-32 Ausgängen** steht die VisControl bereit. Über den M-Bus (2-Draht) besteht die Möglichkeit die VisControl mit einer Vielzahl von Erweiterungsmodulen (Relais, Triac, AIO-Modul...) bzw. weiteren VisControl-Einheiten oder M-Bus-Steuerungen zu vernetzen. So passt sich die VisControl als M-Bus-System an wachsende Aufgaben an.

Technische Daten:

- Spannung 230 V AC - max. Leistungsaufnahme 7W (VisControl)
- Bedienpanel 2x16 Zeichen / 6 Tasten
- Abmessungen B 170 / H 220 / T 100
- 24 Universaleingänge (Strom / Spannung / Widerstand / Zählereingänge)
- 8 / 12 / 16 / 32 Ausgänge (230VAC / 24 VAC / 24VDC / Relais / Triac / potentialfrei)
- 1 MB RAM / 512 KB Flash
- RS 232 / M-Bus / I²C / LAN / Ethernet / GPRS / GSM / RS485 / USB / CAN / Analog
- Livemodus bei der Programmerstellung
- Einfache Programmierung durch fertige Funktionsbausteine (freie Programmierung möglich)
- Parametrierung von Sonnenhaus -Standardanlagen
- Visualisierung der Projekte auf PC / Netzwerk / Internet
- Archivierung / Auswertung von Daten und Diagrammen
- Betriebsdaten und Alarmversand per SMS / E-Mail / Fax etc.

Solar-Partner Süd GmbH
 Holzhauser Feld 9
 83361 Kienberg
 Tel.: 08628 - 9 87 97-0
 Fax: 08628 - 9 87 97-30
 info@solar-partner-sued.de
 www.solar-partner-sued.de