

Umweltschonend mit Holz und Sonne für Warmwasser und Heizung

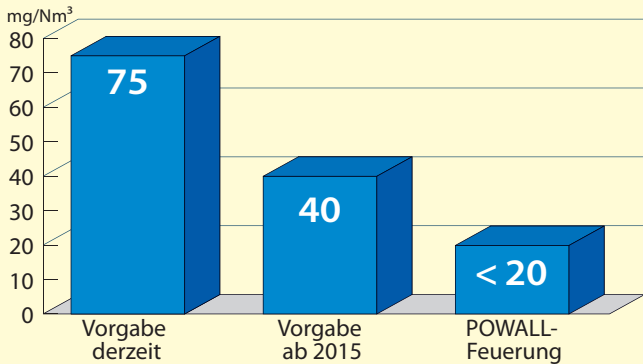
Der POWALL Vario K als Holzheizung und der Großflächen-Kollektor für die Warmwasserbereitung und Hauptheizung ergänzen sich optimal bei der Energieversorgung Ihres Hauses. CO₂-neutral und umweltschonend gewinnen Sie die benötigte Wärme.

Im Sommer und der Übergangszeit deckt der Sonnenkollektor den Bedarf, im Winter und an sonnenlosen Tagen liefert der Kachelofen-Einsatz die zusätzlich benötigte Energie zur Raumheizung und Warmwasserbereitung.

Der viel diskutierte Feinstaubausstoß liegt mit < 20 mg/Nm³ weit unter dem Grenzwert .

Planen auch Sie für sich und Ihre Kinder mit diesem durchdachten Heizsystem.

Feinstaubwert



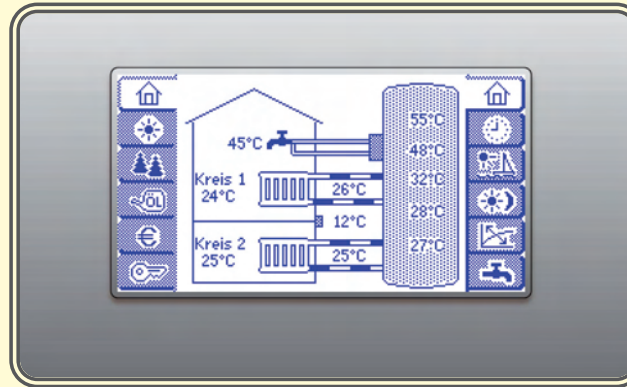
Die Idee

Der Erfinder und Entwickler des innovativen Heizsystems mit der patentierten 3-Stufen-Verbrennung, Heribert Posch, hat die Branche hellhörig werden lassen.

Durch eine neuartige Düse erfolgt die Durchmischung der sehr heißen Heizgase mit Sekundärluft in der Nachbrennkammer. Dies bewirkt einen nahezu vollständigen Ausbrand. Die dadurch sehr umweltfreundlich erzeugte Nutzwärme ergibt einen außergewöhnlich hohen Wirkungsgrad des Grundofenkessels.

POWALL Energietechnik GmbH · Am Rain 38 · D-83627 Warrngau / Wall · Telefon: +49 (0)8025-8347 · Fax: +49 (0)8025-2382

Ihr Ansprechpartner



- POWALL Steuerung für Heizungssysteme
- einfache intuitive Bedienung durch Touchscreen
- Display im Wohnraum
- jederzeit Auskunft über den Energiehaushalt des Gebäudes

Trippel-Werte zur Kaminberechnung POWALL *Vario K*

Feuerungsleistung	kW	36
Förderdruck	Pa.	15
Abgastemperatur	°C	208
Abgasmassenstrom	g/s	24,2
Abgasstutzen	ø	160

Anlagenkonzept

Wichtig für den optimalen Betrieb ist das richtige Anlagenkonzept. Hierzu gehört ein Pufferspeicher mit mindestens 2.000 Liter Inhalt.

Solar-Partner Süd GmbH
 Holzhauser Feld 9
 83361 Kienberg
 Tel.: 08628 - 9 87 97-0
 Fax: 08628 - 9 87 97-30
 info@solar-partner-sued.de
 www.solar-partner-sued.de

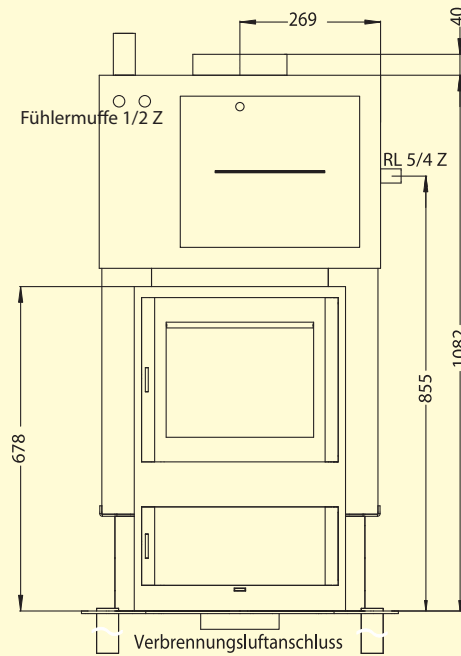


- Holz-Vergasertechnik mit Multifunktions-Düse
- hervorragende Abgaswerte
- Feinstaubwert ohne Filter heute schon 50 % besser als der vorgeschriebene Grenzwert ab 2015
- Feinstaubfilter ist somit kein Thema

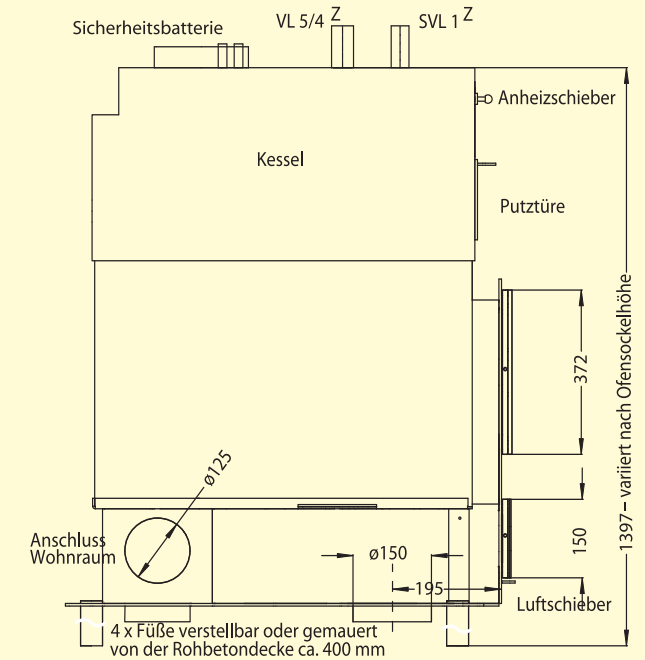
POWALL *Vario*K

Grundofenfeuerung mit patentierter 3-Stufen-Verbrennung und Warmwasser- / Heizungsanschluss

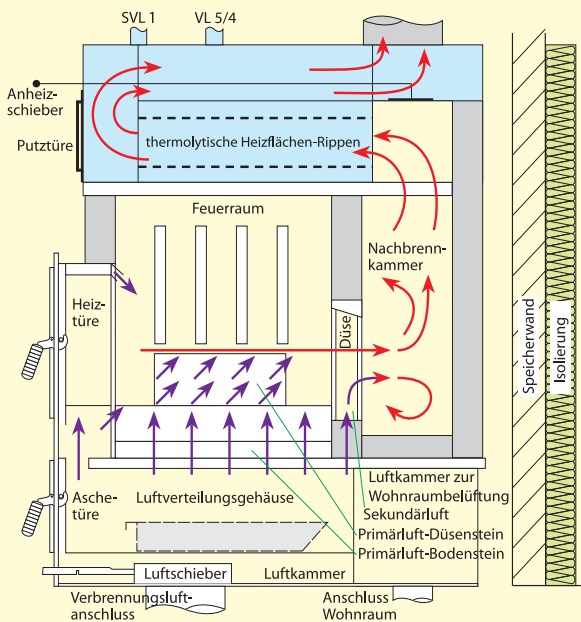
- hochentwickelte Grundofenfeuerung mit Sichtfenster zum Feuerungsraum
- Aufbau in Modulbauweise
- variable Heizleistung im Aufstellraum z. B. Wohnzimmer (3-5 kW)
- Scheitholzlänge 33 cm, Füllmenge 60 l
- Nennwärmeleistung Warmwasser-Heizkessel 25 kW
- Wärmeübertragung an das Heizwasser mittels patentierter Heizflächen-Rippen
- hervorragend für Niedrigenergiehäuser geeignet
- Heizungs-Vorlauf und Rücklauf: mind. \varnothing 28 mm
- Feinstaubgehalt < 20 mg/Nm³



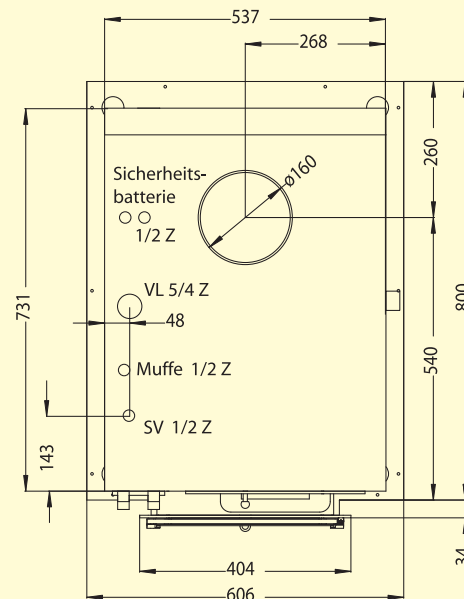
Ansicht von vorne



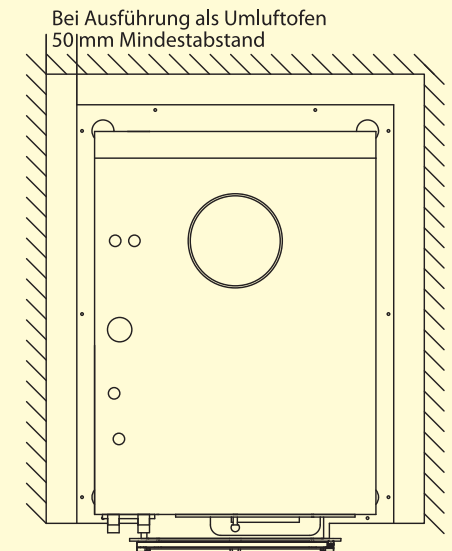
Ansicht von der Seite



Technische Änderungen vorbehalten



Ansicht von oben



Ansicht von oben mit Mindestabständen