

POWALL *Vario* E

Umweltschonend mit Holz und Sonne für Warmwasser und Heizung

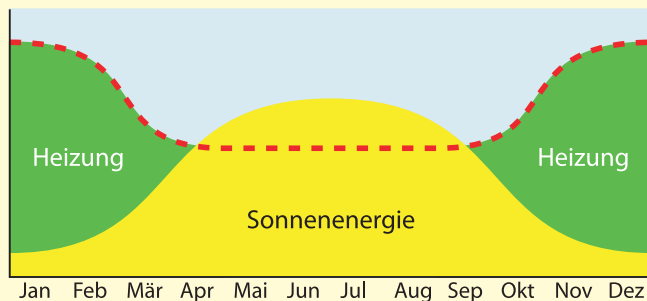
Der POWALL Vario E als Holzheizung und der Großflächen-Kollektor für die Warmwasserbereitung und Hauptheizung ergänzen sich optimal bei der Energieversorgung Ihres Hauses. CO₂-neutral und umweltschonend gewinnen Sie die benötigte Wärme.

Das unten stehende Schaubild zeigt durch die rote Linie den Energiebedarf im Jahresverlauf. Im Sommer und der Übergangszeit deckt der Sonnenkollektor den Bedarf, im Winter und an sonnenlosen Tagen liefert der Ofen-Einsatzkessel die zusätzlich benötigte Energie zur Raumheizung und Warmwasserbereitung.

Planen auch Sie für sich und Ihre Kinder mit diesem durchdachten Heizsystem.

Energiebedarf und Energiegewinnung

--- Energiebedarf im Jahresverlauf



Die Idee

Der Erfinder und Entwickler des innovativen Heizsystems mit der patentierten 3-Stufen-Verbrennung, Heribert Posch, hat die Branche hellhörig werden lassen.

Durch eine neuartige Düse erfolgt die Durchmischung der sehr heißen Heizgase mit Sekundärluft in der Nachbrennkammer. Dies bewirkt einen nahezu vollständigen Ausbrand. Die dadurch sehr umweltfreundlich erzeugte Nutzwärme ergibt einen außergewöhnlich hohen Wirkungsgrad des Ofen-Einsatzkessels.

POWALL Energietechnik GmbH · Am Rain 38 · D-83627 Wargau / Wall
Telefon: +49 (0)8025-8347 · Fax: +49 (0)8025-2382



POWALL *Vario* E
besser heizen mit Holz

Ihr Ansprechpartner:

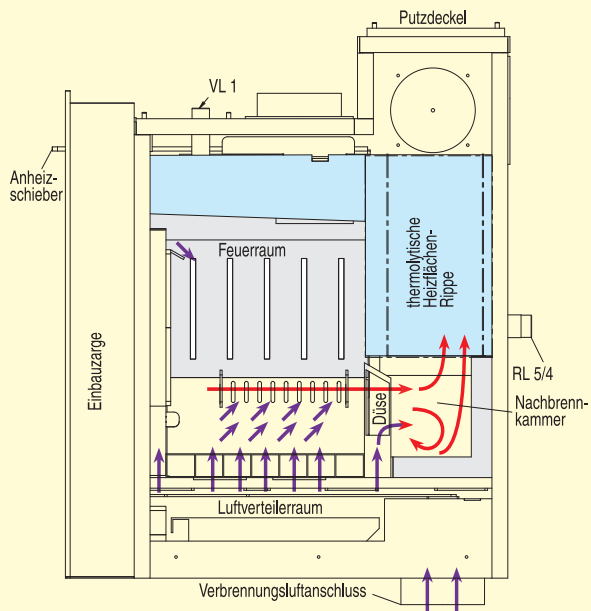
Solar-Partner Süd GmbH
Holzhauser Feld 9
83361 Kienberg
Tel.: 08628 - 9 87 97-0
Fax: 08628 - 9 87 97-30
info@solar-partner-sued.de
www.solar-partner-sued.de



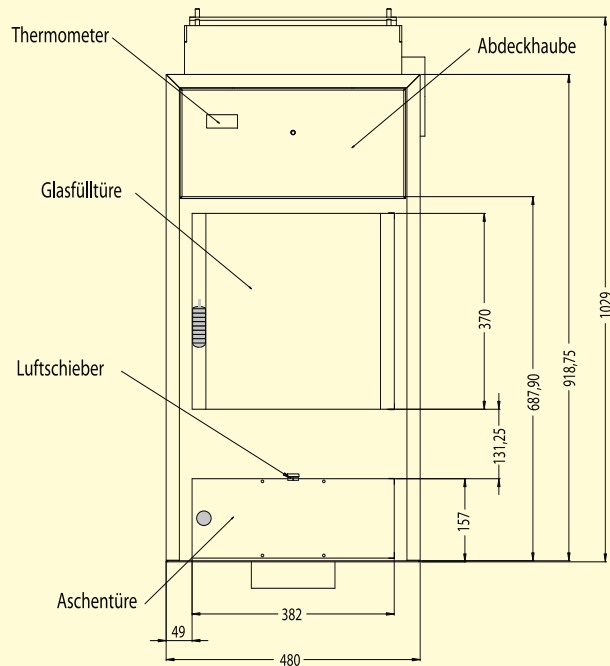
POWALL *Vario* E

Ofen-Einsatzkessel mit patentierter 3-Stufen-Verbrennung und Warmwasser- / Heizungsanschluss

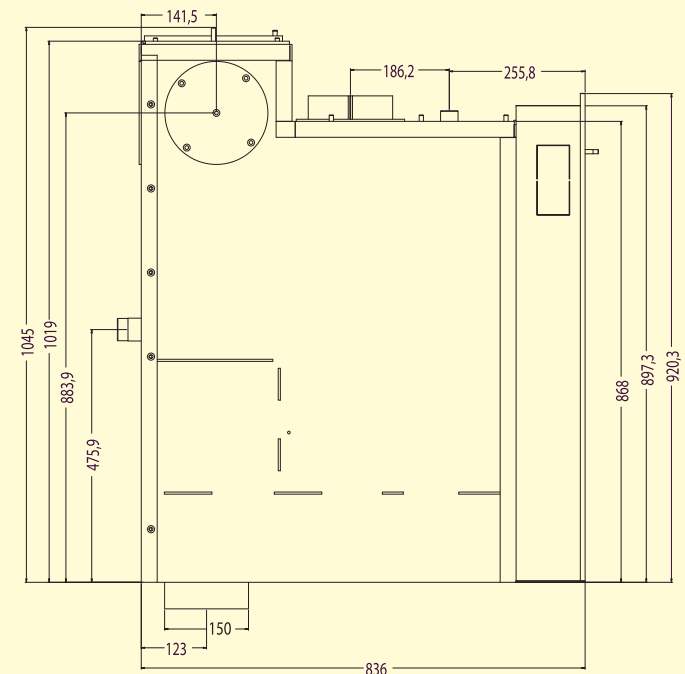
- hochentwickelte Warmwasser-Einsatzfeuerung mit großem Sichtfenster in den Feuerungsraum
- sparsame, hocheffektive Brenntechnik
- kompakte Bauweise mit vierseitig wechselbaren Kaminanschlussstutzen
- hervorragend geeignet für den Austausch von bestehenden Kachelofen-Einsatzanlagen
- Scheitholzlänge 33 cm, Füllmenge 48 l
- Nennwärmeleistung:
Warmwasser-Heizkessel 20 kW,
Raumwärmeleistung 6-7 kW
- Wärmeübertragung an das Heizwasser mittels patentierter Heizflächen-Rippen
- einfache Reinigung und Wartung
- Schichtenspeicher erforderlich (mind. 1.500 l)
- Heizungs-Vorlauf und Rücklauf:
Mindestquerschnitt 28 mm



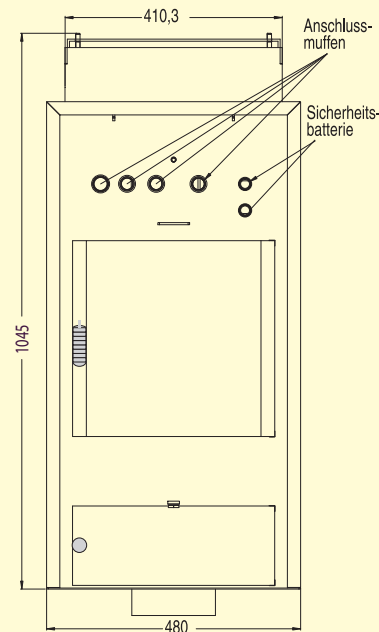
Technische Änderungen vorbehalten



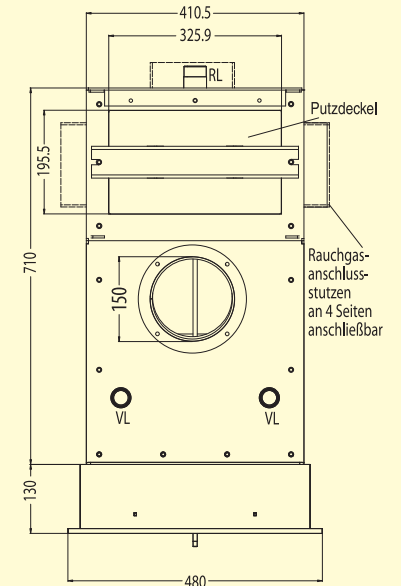
Ansicht von vorne



Ansicht von der Seite



Ansicht von vorne (mit Anschlussarmaturen)



Ansicht von oben