

Umweltschonend mit Holz und Sonne für Warmwasser und Heizung

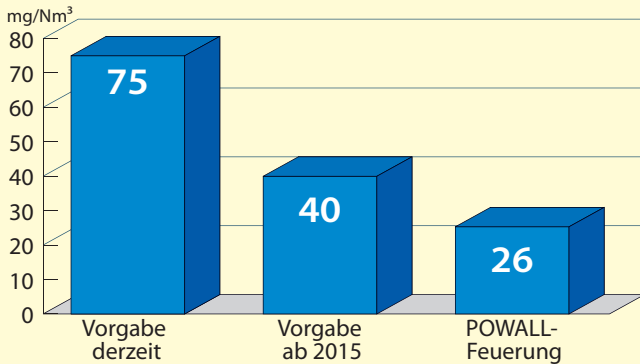
Der POWALL Sonne als Holzheizung und der Großflächen-Kollektor für die Warmwasserbereitung und Hauptheizung ergänzen sich optimal bei der Energieversorgung Ihres Hauses. CO₂-neutral und umweltschonend gewinnen Sie die benötigte Wärme.

Im Sommer und der Übergangszeit deckt der Sonnenkollektor den Bedarf, im Winter und an sonnenlosen Tagen liefert der Kachelofen-Einsatz die zusätzlich benötigte Energie zur Raumheizung und Warmwasserbereitung.

Der viel diskutierte Feinstaubausstoß liegt mit 26 mg/Nm³ weit unter dem Grenzwert .

Planen auch Sie für sich und Ihre Kinder mit diesem durchdachten Heizsystem.

Feinstaubwert



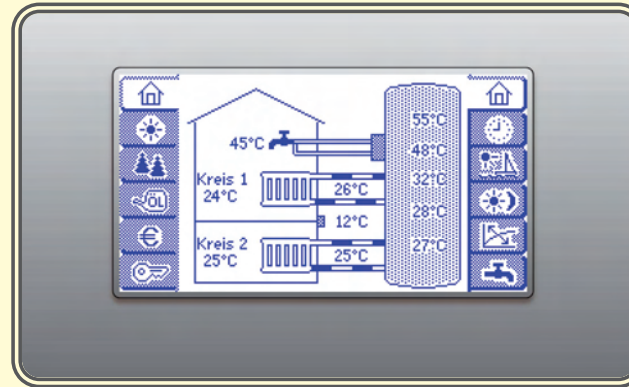
Die Idee

Der Erfinder und Entwickler des innovativen Heizsystems mit der patentierten 3-Stufen-Verbrennung, Heribert Posch, hat die Branche hellhörig werden lassen.

Durch eine neuartige Düse erfolgt die Durchmischung der sehr heißen Heizgase mit Sekundärluft in der Nachbrennkammer. Dies bewirkt einen nahezu vollständigen Ausbrand. Die dadurch sehr umweltfreundlich erzeugte Nutzwärme ergibt einen außergewöhnlich hohen Wirkungsgrad des Ofens.

POWALL Energietechnik GmbH · Am Rain 38 · D-83627 Warrgau / Wall · Telefon: +49 (0)8025-8347 · Fax: +49 (0)8025-2382

Ihr Ansprechpartner



- POWALL Steuerung für Heizungssysteme
- einfache intuitive Bedienung durch Touchscreen
- Display im Wohnraum
- jederzeit Auskunft über den Energiehaushalt des Gebäudes

Trippel-Werte zur Kaminberechnung POWALL

| | | |
|-------------------|-----|------|
| Feuerungsleistung | kW | 31 |
| Förderdruck | Pa. | 13 |
| Abgastemperatur | °C | 222 |
| Abgasmassenstrom | g/s | 19,8 |
| Abgasstutzen | ø | 150 |

Solar-Partner Süd GmbH
Holzhauser Feld 9
83361 Kienberg
Tel.: 08628 - 9 87 97-0
Fax: 08628 - 9 87 97-30
info@solar-partner-sued.de
www.solar-partner-sued.de

IMMX-11



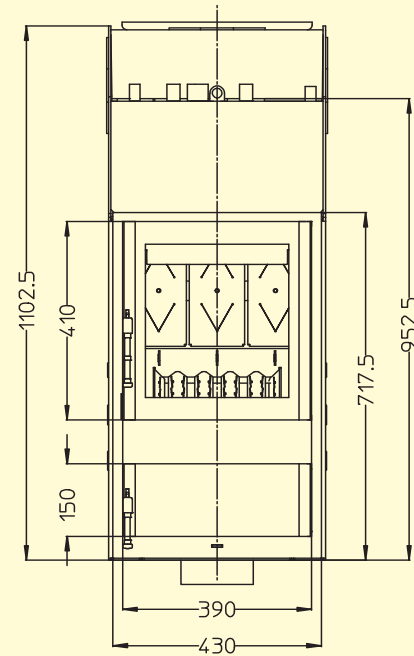
- **Holz-Vergasertechnik mit Multifunktions-Düse**
- **hervorragende Abgaswerte**
- **Feinstaubwert ohne Filter heute schon 50 % besser als der vorgeschriebene Grenzwert ab 2015**
- **Feinstaubfilter ist somit kein Thema**

POWALL

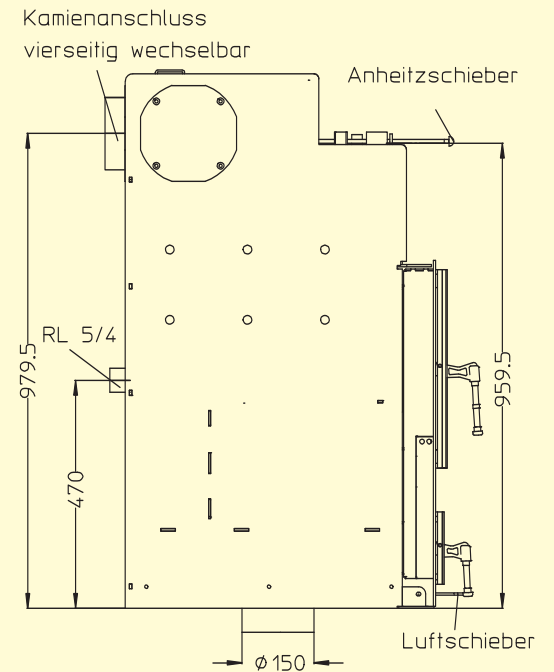
Sonne

Kachelofen-Einbaugerät mit patentierter 3-Stufen-Verbrennung und Warmwasser-/Heizungsanschluss

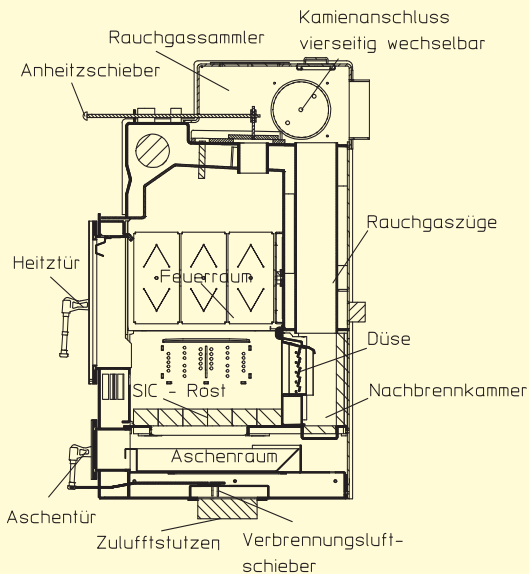
- Umweltbewusste und zukunftsweisende Heiztechnik
- Optimale Brennstoffausnutzung
- Absolut bedienungs- und servicefreundlich
- Sichtscheibe zum natürlichen Flammenspiel
- Zuluft-Anschlussstutzen
- Einzigartige Energieausnutzung für die Raumwärme- und Warmwasserheizung
- Hoher Wirkungsgrad mit mehrfach patentiertem Verbrennungssystem
- Einbauofen für gemauerte Öfen oder Öfen mit Keramikverkleidung
- Schadstoffklasse DINplus nach DIN EN 13229. A 4.7
- Gemessen vom TÜV Bayern
- Scheitholzlänge 33 cm
- Feinstaubgehalt 26 mg/Nm³
- Füllmenge 65 l



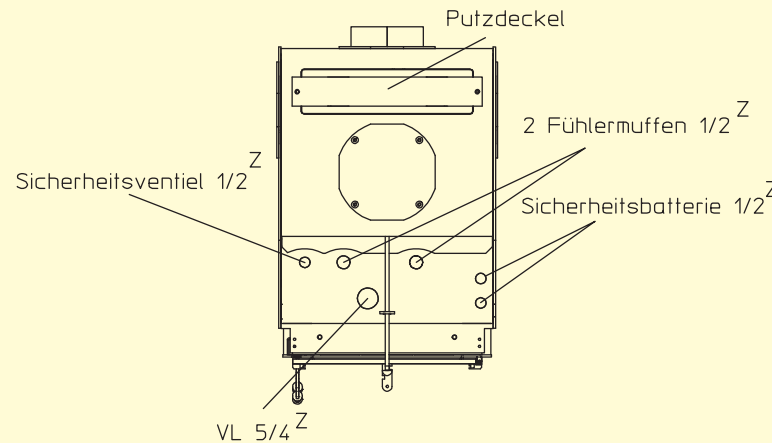
Ansicht von vorne



Ansicht von der Seite



Technische Änderungen vorbehalten



Ansicht der Anschlussarmaturen

POWALL entwickelt seit vielen Jahren Zentralheizungsöfen mit hoch entwickelter Brennkammer als Kachelofen-Einbaugeräte.

Allein 2 Patente stecken im POWALL Sonne. Er besteht durch sehr gute Abgaswerte und einen hohen Wirkungsgrad. Mit 26 Kilowatt Nennwärmeleistung, 20 kW in das wasserführende Heizsystem und 5-6 kW luftseitig an die Raumluft. Als Speicherofen wasserseitig 20 kW, luftseitig an die Raumluft 3-4,5 kW.

Das Gerät eignet sich hervorragend als Wärmeerzeuger in Niedrigenergiehäusern mit hoher Wärmedämmung und weitestgehend solar beheizten Sonnenhäusern.

Wichtig für den optimalen Betrieb ist das richtige Anlagenkonzept. Hierzu gehört ein Pufferspeicher mit mindestens 1.500 Liter Inhalt. Bei Solar-Einbindung muss das Speichervolumen um 100 l - 150 l pro Quadratmeter Kollektorfläche erhöht werden.