

**POWALL**

*Phönix*

## Umweltschonend mit Holz und Sonne für Warmwasser und Heizung

Der POWALL Phönix ist ein freistehender formschö-  
ner Kaminofen mit Sichtscheibe.

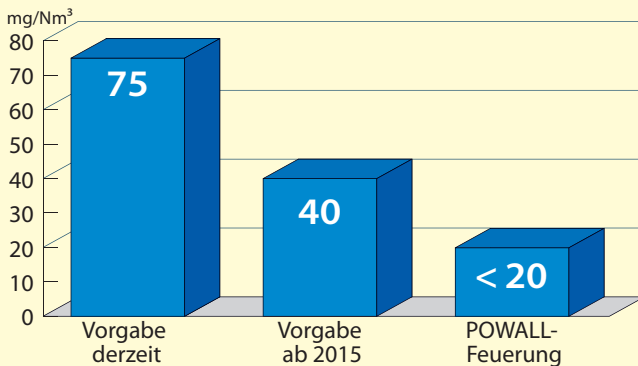
Drei Patente stecken im POWALL Phönix. Er besticht  
durch sehr gute Abgaswerte und einen hohen  
Wirkungsgrad.

Wichtig für den optimalen Betrieb ist das richtige  
Anlagenkonzept. Hierzu gehört ein Pufferspeicher  
mit mindestens 1.000 Liter Inhalt und idealerweise  
eine entsprechend große Sonnenenergieanlage.

Der viel diskutierte Feinstaubausstoß liegt mit  
< 20 mg/Nm<sup>3</sup> weit unter dem Grenzwert .

Planen auch Sie für sich und Ihre Kinder mit diesem  
durchdachten Heizsystem.

### Feinstaubwert



### Die Idee

Der Erfinder und Entwickler des innovativen Heiz-  
systems mit der patentierten 3-Stufen-Verbrennung,  
Heribert Posch, hat die Branche hellhörig werden  
lassen.

Durch eine neuartige Düse erfolgt die Durchmischung  
der sehr heißen Heizgase mit Sekundärluft in der  
Nachbrennkammer. Dies bewirkt einen nahezu voll-  
ständigen Ausbrand. Die dadurch sehr umweltfreund-  
lich erzeugte Nutzwärme ergibt einen außergewöhn-  
lich hohen Wirkungsgrad des Ofens.

POWALL Energietechnik GmbH · Am Rain 38 · D-83627 Warrgau / Wall · Telefon: +49 (0)8025-8347 · Fax: +49 (0)8025-2382

Ihr Ansprechpartner



**POWALL**  
besser heizen mit Holz *Phönix*



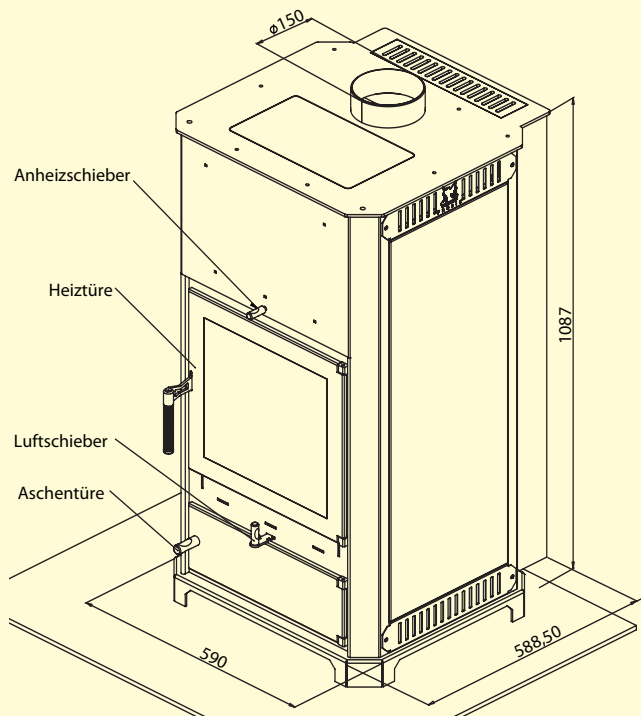
Solar-Partner Süd GmbH  
Holzhauser Feld 9  
83361 Kienberg  
Tel.: 08628 - 9 87 97-0  
Fax: 08628 - 9 87 97-30  
info@solar-partner-sued.de  
www.solar-partner-sued.de

- Holz-Vergasertechnik mit Multifunktions-Düse
- hervorragende Abgaswerte
- Feinstaubwert ohne Filter heute schon 50 % besser als der vorgeschriebene Grenzwert ab 2015
- Feinstaubfilter ist somit kein Thema

# POWALL *Phönix*

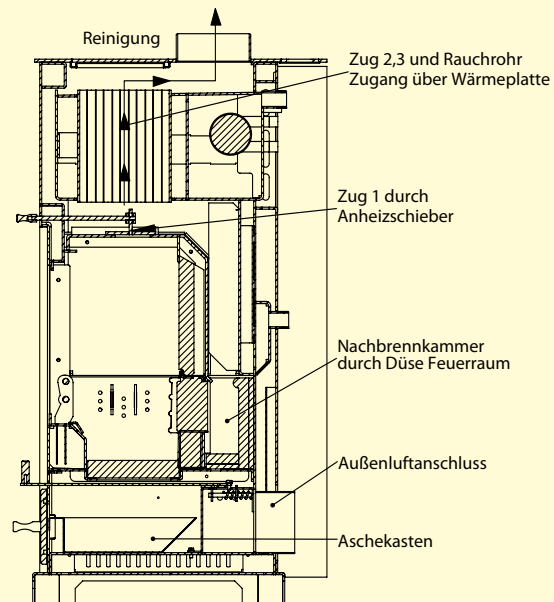
## Kaminofenfeuerung mit patentierter 3-Stufen-Verbrennung

- Umweltbewusste und zukunftsweisende Heiztechnik
- Optimale Brennstoffausnutzung
- Scheitholzlänge 33 cm, Füllmenge 22 l
- Nennwärmeleistung Warmwasser-Heizkessel 13,9 kW
- Nennwärmeleistung Raum 3,7 kW
- Absolut bedienungs- und servicefreundlich
- hervorragend für Niedrigenergiehäuser geeignet
- Seitenverkleidungen in verschiedenen Ausführungen: Stahlblech (Standard) und Naturstein Granit (optional)
- Feinstaubgehalt < 20 mg/Nm<sup>3</sup>
- Schadstoffklasse Stufe 2 DIN EN 13240

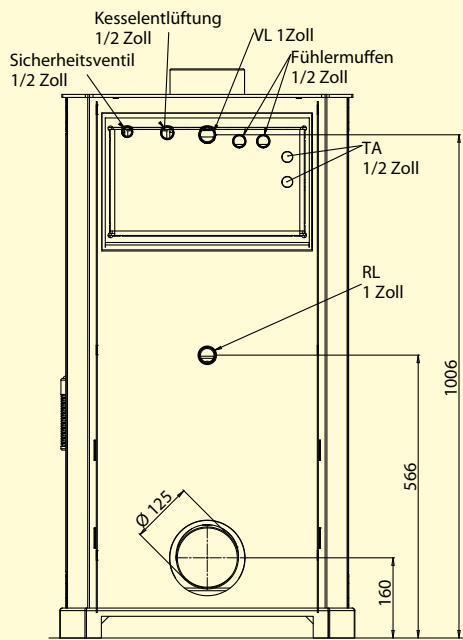


Technische Änderungen vorbehalten

Kaminofen **POWALL** *Phönix*



Schnitt von der Seite



Ansicht von hinten

### Tripl-Werte zur Kaminberechnung

Feuerungsleistung	kW	20,5
Förderdruck	Pa.	13
Abgastemperatur	°C	185
Abgasmassenstrom	g/s	14,2
Abgasstutzen	ø	150

### Verbrennung

POWALL produziert seit vielen Jahren Öfen mit hoch entwickelter Brennkammer. Allein 3 Patente stecken im neuen POWALL Phönix.

### Wirkungsgrad / Leistung

Er besticht durch sehr gute Abgaswerte und einen hohen Wirkungsgrad. Mit einer Wärmeleistung von 13,9 kW in das wasserführende Heizsystem und 3,7 kW raumseitig besteht ein Verhältnis 80 % zu 20 %. Das ist **einzigartig für Kaminofen- Warmwasser-Geräte.**

Mit *Robax energy plus*-Scheibe werden sogar 14,2 kW wasserseitig und 3,2 kW raumseitig erreicht. Hierdurch ist der Ofen in einem sehr weiten Bereich einsetzbar.

### Anlagenkonzept

Wichtig für den optimalen Betrieb ist das richtige Anlagenkonzept. Hierzu gehört ein Pufferspeicher mit mindestens 1.000 Liter Inhalt. Bei Solar-Einbindung muss das Speichervolumen um 100 l - 150 l pro Quadratmeter Kollektorfläche erhöht werden. Nur so ist eine effiziente, wirtschaftliche Nutzung der eingetragenen Solarleistung möglich. Zu kleine Pufferspeicher verringern die Wirksamkeit der ganzen Anlage.