

Zwei Fliegen mit einer Klappe schlagen!

Der „**SOLARSCHUPPEN**“

Regionale Fertigung, dadurch bestmögliche Ökobilanz

Alle Solarkomponenten integriert

Länge variabel durch Modulbauweise

Optimale Ausrichtung der Kollektorfläche

Stauraum für Gartengeräte, Fahrräder usw.



Geräteschuppen und Solaranlage kombiniert, das spart Platz, Energie und fügt sich optisch gut in die Umgebung ein

Der „**SOLARSCHUPPEN**“ ist eine echte Alternative falls eine effiziente Dachneigung bzw. eine Aufständerung nicht genehmigt werden kann.



Wir liefern und installieren den „**SOLARSCHUPPEN**“ mit dem Hochleistungs-Flachkollektor SOLAR-HFK von.



*Wir lassen die
SONNE
für Sie arbeiten!*

Fa. Hans Nirschl
Buchbichl 57
83737 Irschenberg
Email: info@spenglerei-nirschl.de



Tel.: 08025 99 55 31
Fax.: 08025 99 55 87
Mobil: 0171 81 60 911
Internet: www.spenglerei-nirschl.de

Zwei Fliegen mit einer Klappe schlagen!

Der „**SOLARSCHUPPEN**“

Da wir der Überzeugung sind, dass wir den Verbrauch von fossilen Energieträgern wie Erdöl, Erdgas, Kohle usw., unserer Kinder zuliebe, so weit wie möglich einschränken müssen, stand für uns fest:

Zur **Raumheizung** und **Warmwassergewinnung** soll die **Energie der Sonne** genutzt werden.

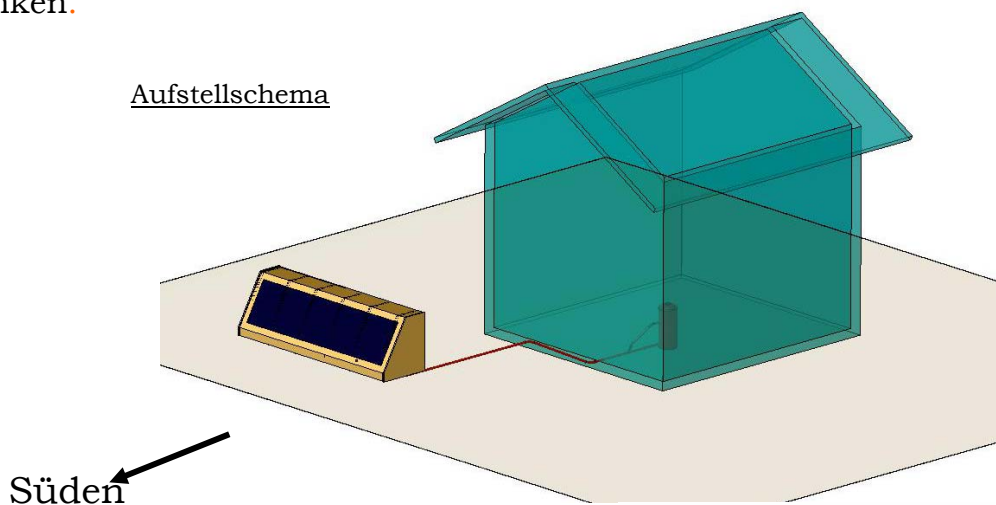
Die uns zur Verfügung stehenden Dachflächen waren zur Montage der Solarkollektoren nicht geeignet. Es musste eine andere Lösung her

Auf diese Weise entstand der „**SOLARSCHUPPEN**“

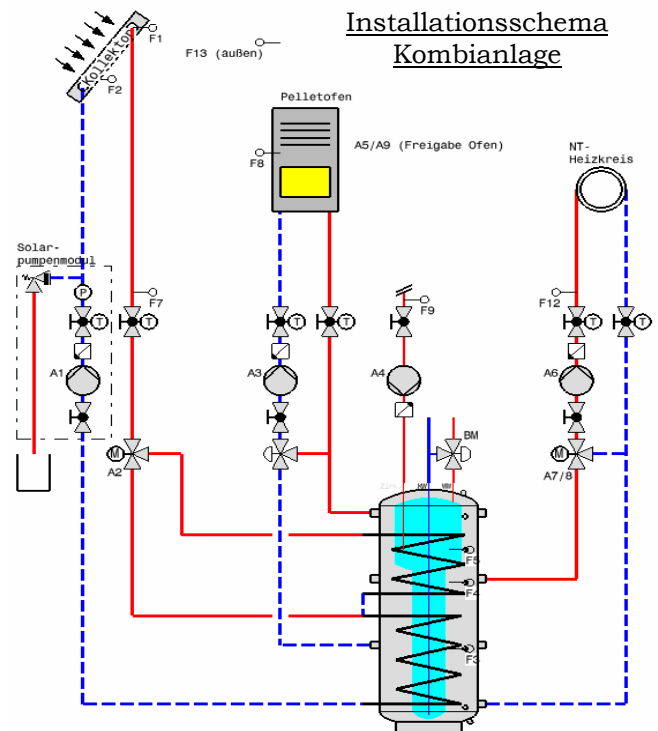
Jetzt haben wir genügend **Stauraum**.

Der Verbrauch von Heizenergie ist durch die Nutzung der **Sonnenwärme** erheblich gesunken.

Aufstellungschema



Installationsschema
Kombianlage



Wir liefern und installieren den „**SOLARSCHUPPEN**“ anschlussfertig. Die Anbindung an ihre Heizungsanlage wird vom Heizungsfachmann ausgeführt