



# Ludwig Speichertechnik

## SOLAR-PARTNER SÜD GMBH

HAUSTECHNIK PHOTOVOLTAIK **SYSTEMTECHNIK** ENGINEERING



## POWALL-Solar Heizsystem

Die komplette Anlagentechnik aus einer Hand



### Heizen ohne Öl, Gas und Strom

Heizen nur mit Sonne und Holz - ganz unabhängig von Öl, Gas und Strom - das wünschen sich viele, aber geht das überhaupt?

Holzfeuer ist die Urform aller Wärmequellen. Das wohltuende Knistern, der helle warme Schein des Feuers und das Spiel der Flammen üben eine ursprüngliche Faszination auf uns aus. Die große Beliebtheit von Kamin- und Kachelöfen zeigt dies.

Sie haben Freude am Heizen mit Holz? Dann liegt es doch nahe, mit einer einzigen Feuerstelle das gesamte Haus mit Wärme zu versorgen. Mit dem richtigen Anlagenkonzept und einem leistungsstarken Zentralheizungs-ofen ist dies möglich. Bei POWALL wurde dies bis zur Perfektion entwickelt.

Der schnelle Weg weg vom Öl: Richtig komfortabel wird das Heizen mit dem POWALL in Verbindung mit einem großen Hochleistungsflächenkollektor und einem großzügig bemessenen Wärmespeicher.

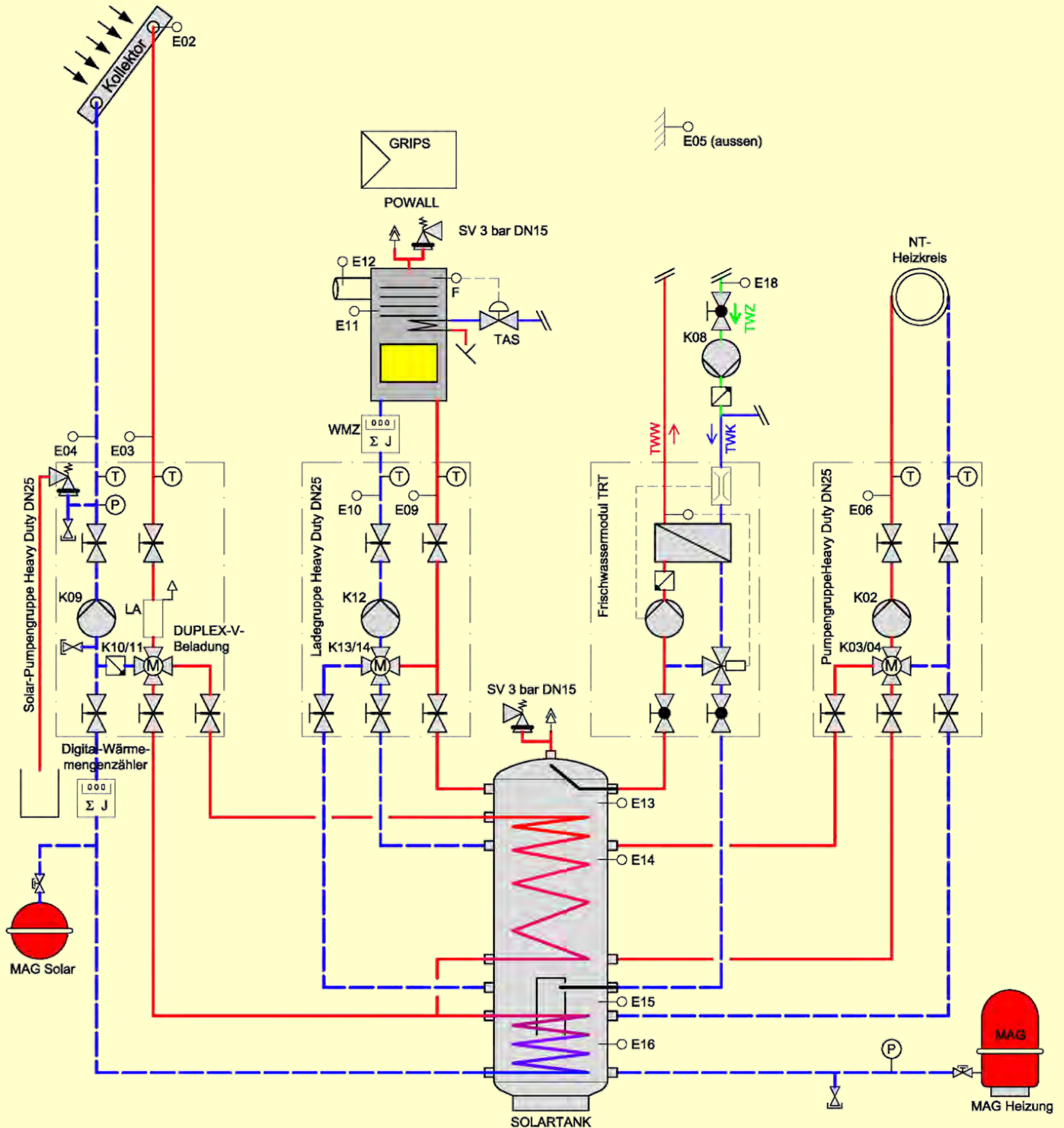
Die Kombination von Sonne und Holz weist von allen Heizsystemen die geringsten CO<sub>2</sub>-Emissionen und den niedrigsten Primärenergieeinsatz je kWh Nutzwärme auf.

Heizen nur mit Sonne und Holz bedeutet für Sie aber vor allem maximale Unabhängigkeit und minimale Betriebskosten.

## Abgestimmte Systemtechnik - das Sonne + Holz Gesamtheizkonzept

Die große Solarkollektoranlage deckt einen beträchtlichen Anteil der Wärmeenergie für Warmwasser und Raumheizung ab. Das Nachheizen beschränkt sich daher in der Regel auf die Wintermonate.

Stimmige Hydraulik und Regelungstechnik sowie der Einsatz hochwertiger Komponenten gewährleisten hohe Effizienz und Bedienkomfort der POWALL-Zentralheizungsöfen. Die Systemkomponenten für das POWALL-Gesamtheizkonzept sind bewährt und aufeinander abgestimmt. Die Hauptkomponenten werden in Deutschland, Österreich und der Schweiz hergestellt.



Wir liefern fertig vorkonfigurierte Anlagenpakete, die sämtliche erforderlichen Hauptkomponenten enthalten: Kollektoranlage, Solartank incl. Wärmedämmung, POWALL-Zentralheizungsöfen, Frischwassermodul, Solarstation, Solarmedium, Pumpengruppen, Speicherverrohrung, Armaturen, Ausdehnungsgefäße, Zentralregelung, Fühler und Verkabelung.



## Die Komponenten im Einzelnen

- POWALL Zentralheizungsöfen



Ob freistehender Kaminofen oder Kachelofeneinsatz - alle POWALL-Öfen sind ausgestattet mit Sichtscheibe - zeitlos und formschön. Doch hinter den kompakten Abmessungen verbirgt sich ein Naturzug-Holzvergaserheizkessel mit einem patentierten thermolytischen Wärmetauschersystem.

Die POWALL-Öfen sind Kraftpakete mit enormer heizwasserseitiger Leistung, wobei die effektive raumseitige Leistung je nach Einbauart (Speichermasse) nur 1,5 bis 4 kW beträgt - ideal für Niedrigenergiehäuser. Eine weitere Reduzierung der Abstrahlungsleistung bewirkt die zweilagige EnergyPlus Sichtscheibe.

POWALL-Heizeinsätze unterschreiten durch die patentierte, hochentwickelte Verbrennungstechnik deutlich die gem. BimSchV geforderten strengen Abgaswerte und erfüllen damit die Schadstoffklasse DINplus nach DIN EN 13229.

- Solarkollektor



Leistungsstarker Großflächenkollektor, wahlweise zur ästhetischen Dachintegration oder zur Aufdachmontage - individuell abgestimmt für Ihr Gebäude.

- Solartank



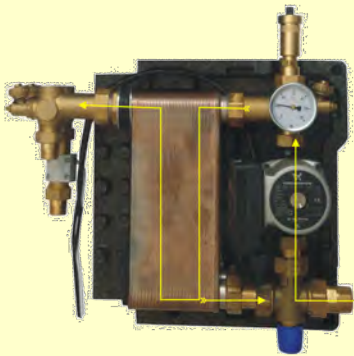
Pufferspeicher mit ausgeklügelter Geometrie; interne Glatrohrwärmetauscher zur zweistufigen Solarbeladung; je nach Paket in drei Größen.

Der Puffer ist komplett vorverrohrt und mit hochwertiger Dämmung sowie optional mit edlem Blechmantel versehen.



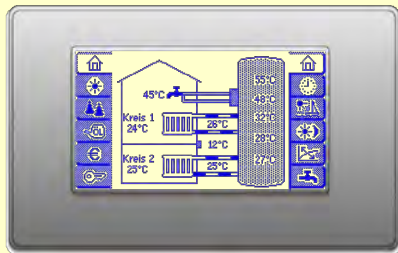
Zur nachträglichen Einbringung in ein bestehendes Gebäude werden die Speicher in Teilen geliefert und vor Ort zum Festpreis geschweißt.

- Hydraulikkomponenten



Frischwassermodul TRT zur hygienischen Trinkwassererwärmung mit großer Schüttleistung und niedrigster Rücklauftemperatur zum Pufferspeicher; HEAVY DUTY Pumpengruppen mit Hocheffizienzpumpe, robuste und langlebige Ganzmetallausführung, Verrohrung Stahlrohr geschweißt, hochwertige Rot-Gelb-Absperrschieber.

- GRIPS Zentralregelung: das Gehirn der Anlage



Mit komfortablem und intuitiv zu bedienendem Touchscreen Bedienteil im Wohnraum (bei Anlagenpaket 1 Regelung FP10). Eine Regelung für alle Funktionen: Bis zu zwei Solarkreise mit zwei oder dreistufiger Beladung, zwei gemischte Heizkreise, Ofen mit motorischer Rücklaufanhebung, zusätzlicher Heizkessel, Trinkwasserzirkulation, zusätzliche Verbraucher programmierbar, POWALL Verbrennungsregelung; hochwertige Hardware-Komponenten.

## Die Anlagenpakete

- Anlagentyp 1:  
POWALL SONNE, Solartank 3.200 I, Kollektorfläche 20 m<sup>2</sup>, zweistufige Solarbeladung, Frischwassermodul TRT, Pumpengruppen ESBE Bivalent, Regelung FP10
- Anlagentyp 2:  
POWALL OFKA, Solartank 4.200 I, Kollektorfläche 24 m<sup>2</sup>; zweistufige Solarbeladung DUPLEX-V, Frischwassermodul TRT, Pumpengruppen Heavy Duty bivalent, Regelung GRIPS
- Anlagentyp 3:  
POWALL OFKA, Solartank 6.200 I, Kollektorfläche 32 m<sup>2</sup>, zweistufige Solarbeladung DUPLEX-V, Frischwassermodul TRT, Pumpengruppen Heavy Duty bivalent, Regelung GRIPS

Zusätzlich zu den Standard-Anlagenpaketen sind Kollektor und Speicher praktisch in allen Größen lieferbar. Fragen Sie uns!

## Entwicklung und Vertrieb:



Stefan Ludwig  
Speichertechnik  
Mattsieser Str. 9  
67719 Mindelheim  
Tel.: 08261/737958  
Fax.: 08261/738009  
Mobil: 0160/8891983  
e.mail: [info@ludwig-speichertechnik.de](mailto:info@ludwig-speichertechnik.de)  
[www.ludwig-speichertechnik.de](http://www.ludwig-speichertechnik.de)

## SOLAR-PARTNER SÜD GMBH

HAUSTECHNIK PHOTOVOLTAIK SYSTEMTECHNIK ENGINEERING

Holzhauser Feld 9  
83361 Kienberg  
Tel. 08628-9 87 97-0  
Fax 08628-9 87 97-30  
E-Mail [info@solar-partner-sued.de](mailto:info@solar-partner-sued.de)  
Web [www.solar-partner-sued.de](http://www.solar-partner-sued.de)



Ihr Ansprechpartner: