



...mein Heizsystem

## ETA SH

Der Stückholzkessel mit bester  
Brennstoffausnutzung.  
20 bis 60 kW

## ETA SH-P mit TWIN

Der flexible Kesseltyp.  
Heizen mit Scheitholz  
und Pellets.  
20 und 30 kW (SH-P)  
20 und 26 kW (TWIN)



Perfektion aus Leidenschaft.

[www.eta.co.at](http://www.eta.co.at)



*Wohlfühl-Klima der besonderen Art:  
Mit gutem Gewissen Lebensqualität genießen.*

## *ETA*

### *Ein Name aus Überzeugung*

Der griechische Buchstabe „η“, gesprochen „eta“, steht in der Technik für Wirkungsgrad. Mit unserem Namen ETA haben wir uns das Ziel „höchster Wirkungsgrad“ gesetzt.

### *Perfektion aus Leidenschaft*

Wirkungsvolle und umweltschonende Technik steht bei unserer Entwicklung von Heizkesseln für Stückholz, Pellets und Hackschnitzel an erster Stelle. Saubere Abgaswerte, minimaler Energiebedarf, sichere Funktion und einfache Bedienung – das sind unsere Vorgaben, die wir in jedem unserer Produkte verwirklichen. Wir bewegen uns dabei im Spitzenfeld der heute möglichen Technik. Mit Weitblick werden Ökologie, Ökonomie und Technik verschmolzen, um bereits heute in die Zukunft weisende perfekte Heizkessel zu entwickeln.

### *Kompromisslos komplett*

Damit der Stückholzkessel ETA SH auch in Ihrem Heizraum tagtäglich über die ganze Heizsaison und mit jeder Holzart, ob Fichte, Pappel oder Buche, hohe Wirkungsgrade bei geringen Emissionen erreicht, wird jeder ETA SH Holzvergaser serienmäßig mit Lambdasonde und Reinigungswirbulatoren ausgestattet.

### *In den Kreislauf einklinken*

Übrigens, wenn Holz ungenutzt im Wald verrottet, entsteht dieselbe Menge Kohlendioxid, als wenn wir es verheizen. Und der nachwachsende Wald nimmt wiederum dieselbe Menge Kohlendioxid auf, die beim Holzheizen entsteht. Mit einem Holzkeessel können wir uns völlig klimaneutral in den bestehenden Kohlenstoffkreislauf der Natur einklinken.

#### **Technische Änderungen vorbehalten**

Um Ihnen den Nutzen aus unserer stetigen Weiterentwicklung zur Verfügung stellen zu können, behalten wir uns technische Änderungen vor, auch ohne vorherige Ankündigungen. Druck- und Satzfehler oder zwischenzeitlich eingetretene Änderungen jeder Art berechtigen nicht zu Ansprüchen. Einzelne Ausstattungsvarianten, die hier abgebildet oder beschrieben werden, sind nur optional erhältlich. Bei Widersprüchen zwischen einzelnen Dokumenten bezüglich des Lieferumfanges gelten die Angaben in unserer aktuellen Preisliste.

# Stückholzkessel ETA SH

## Komfortabel mit Holz heizen

11

### Einfach Nachlegen ohne Zündholz

Mit dem Öffnen der äußeren Isoliertür läuft automatisch der Saugzugventilator leise an. Sie öffnen die Füllraumtür und legen Halbmeterscheite nach. Eine Schwelgasabsaugung über der Füllraumtür verhindert dabei das Austreten von Rauch und Geruch aus dem offenen Kessel. Der Füllraum fasst so viele Halbmeter-Scheite, dass nur einmal am Tag, an kalten Wintertagen zweimal, nachgelegt werden muss. Sie schließen die Fülltür, und das nachgelegte Holz brennt mit der Restglut aus dem letzten Feuer an, ohne Papier, ohne fein gehackte Holzspäne und ohne Zündholz, damit ist auch keine automatische Zündung notwendig. Den Wärmetauscher reinigen Sie mit ein paar Zügen am Reinigungshebel. Nur einmal wöchentlich, in der Übergangszeit nur alle 14 Tage, ist die Asche aus dem Kessel zu nehmen. Was hier so einfach klingt, ist auch so einfach, denn Bedienungsfreundlichkeit steht bei ETA an erster Stelle.



### Stückholz und Pellets

An die Ausführung SH-P mit Pelletsanschlussflanschen (links und rechts) kann ein automatischer Pelletsbrenner angekoppelt werden, der, wenn Sie länger nicht nachgelegt haben (einstellbare Zeitspanne oder auch Tageszeit oder Wochentag), automatisch einspringt.



### Raumtemperaturfühler fordert zum Nachlegen auf

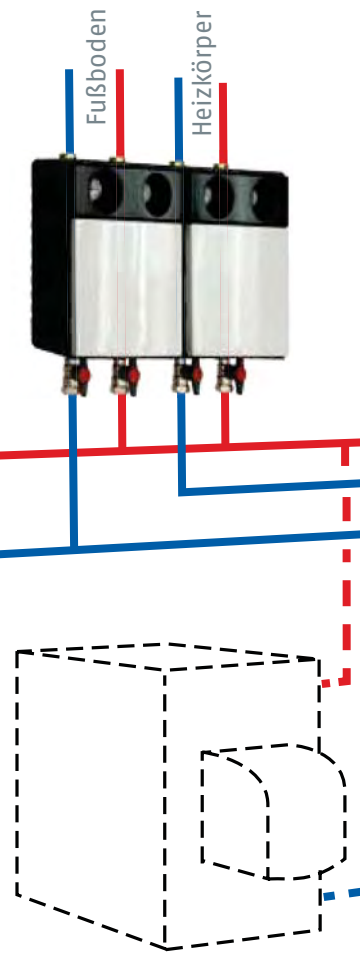
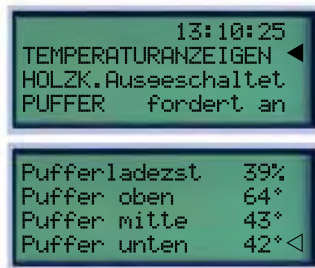
Wenn es Zeit zum Nachlegen ist, leuchtet ein rotes Signal.

Natürlich kann auch die gewünschte Raumtemperatur eingestellt oder zwischen Nacht-, Uhr- und Tagbetrieb umgeschaltet werden.



### Regelung mit 4 Zeilen Klartext

Perfekter Überblick über die gesamte Heizanlage.



### Sichere Rücklaufanhebung

Die Pufferladung mit drehzahl geregelter Pumpe bringt sofort nach dem Anheizen die volle Vorlauftemperatur und eine mischergeregelte Rücklaufanhebung verhindert ein Kondensieren der Rauchgase im Wärmetauscher und die damit verbundene Kesselkorrosion. Die Mischerregelung ermöglicht auch eine Nutzung der Kesselrestwärme am Ende der Feuerphase.

### Auch ein Öl-, Gas- oder Pelletskessel kann eingebunden werden

Wird länger nicht nachgelegt oder bis zu einer bestimmten Tageszeit nicht eingeheizt, kann ein Öl-, Gas- oder Pelletskessel vom Holzkessel gestartet werden.



### Im Sommer heizt die Sonne ein

Mit 8 bis 12 m<sup>2</sup> Kollektor (2 m<sup>2</sup> je Person) kommt im Sommer das Warmwasser von der Sonne. Selbstverständlich kann unsere Regelung auch eine Solaranlage optimal regeln.

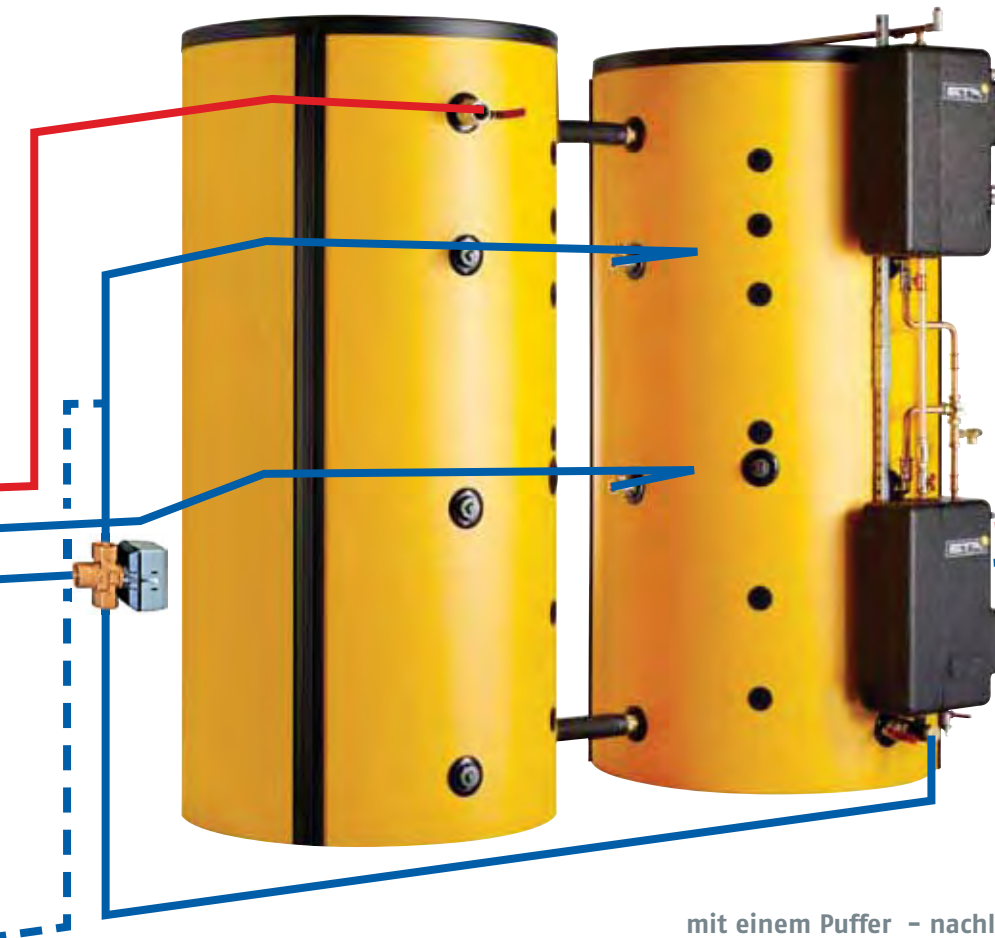
### Platzsparend hygienisches Warmwasser

Mit einem Frischwassermodul wird hygienisches Warmwasser im Augenblick des Bedarfs erzeugt und die Warmwasserbereitung ist platzsparend in den Puffer integriert.

Es ist natürlich auch ein herkömmlicher Warmwasserspeicher möglich.

### Für niedrige Raumhöhen

können zwei kleinere Pufferspeicher miteinander verbunden werden.



### Schneller warm

Das ETA-Puffermanagement reduziert beim Anheizen mit einem Anfahrentlastungsventil (Zubehör) das Puffervolumen. Es fließt sofort die volle Kesselleistung in Ihr Haus und mit der eventuell noch vorhandenen Restwärme aus dem oberen Pufferteil wird das Aufheizen zusätzlich beschleunigt.

### Ob im Sommer oder Winter, mit einem Puffer – nachlegen, wenn Sie Zeit dazu haben

Für ein Holzfeuer, das nicht unbegrenzt nach unten drosselbar ist, wird es bei ganz kleiner Heizlast im Herbst und Frühjahr eng. Ein Puffer kann überschüssige Kesselleistung zwischenspeichern. Die ETA-Regelung kann mit einem Pufferspeicher über Nacht Wärme bereithalten. Sie haben dann morgens ein warmes Badezimmer und können vor dem Nachlegen noch in Ruhe frühstücken. Im Sommer müssen Sie für das Warmwasser nur alle 3 oder 4 Tage einheizen, mit einem Frischwassermodul, das den Puffer mit seinen tiefen Rücklauftemperaturen besser nutzt, vielleicht nur einmal in der Woche.

In Deutschland verlangt die 1.BImSchV mindestens 55 Liter Puffer je kW Kesselleistung. Das sind für einen 30 kW Kessel 1650 Liter. Dieser Wert ergibt ein sehr komfortables Pufferspeichervolumen. Je tiefer die Rücklauftemperatur zum Puffer ist, umso größer wird seine Wärmespeicherkapazität. Bei Heizkörpern kann mit engen feinstinstellbaren Thermostatventilen die Pufferausnutzung verbessert werden.

# ETA SH

## Ein sauberes Feuer mit bester Brennstoffausnutzung

11

### Die Holzvergasung

Bevor Holz verbrennen kann, muss es erst mit Wärme in Gas umgewandelt werden. Ab 200°C beginnt der Zerfall in 20% Holzkohle und 80% Holzgas. So erklärt sich die lange Gasflamme eines Holzfeuers.

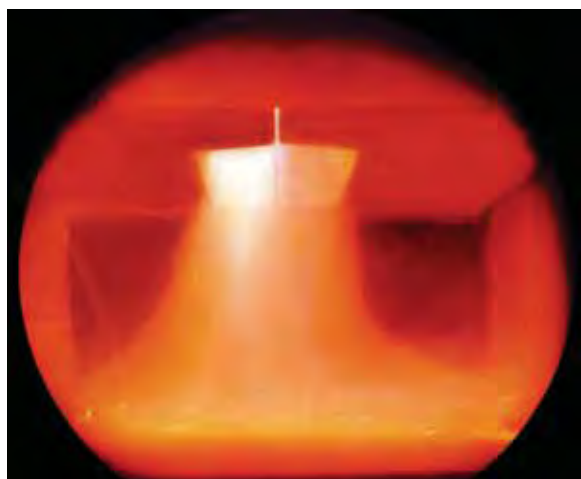
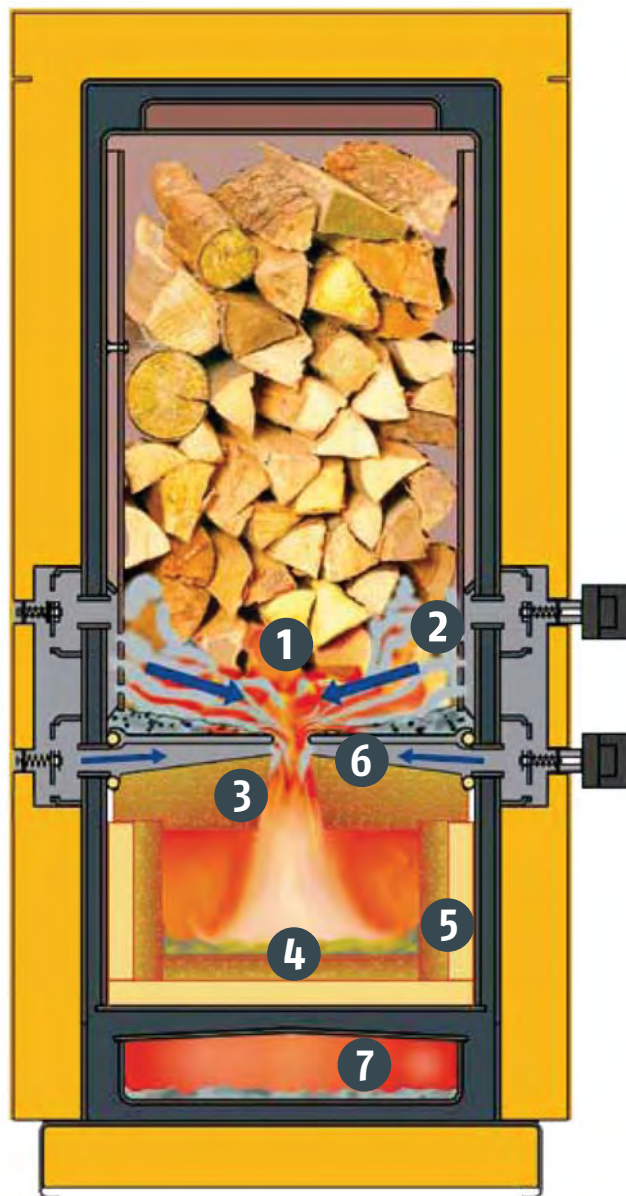
### Großer Holzvorrat im Füllraum

Im Füllraum brennt am Fuß des Holzstapels ein kleines Vergasungsfeuer (1). Damit der Holzstapel im Füllraum nicht unkontrolliert ausgast und zu brennen beginnt, muss die Luftzufuhr gering gehalten werden. Die Elektronik des ETA SH regelt über die Primärluftmenge (2) die Vergasungsleistung. Diese Technik ermöglicht einem Kessel mit großem Holzinhalt langsamen und kontrollierten Abbrand und lange Brenndauer. Das Holzgas wird aus dem Füllraum nach unten in eine heiße Brennkammer abgesaugt.

### Ohne elektrische Zündung

Nach dem Schließen der Fülltüre brennt das nachgelegte Holz mit der Restglut aus dem letzten Feuer an, ohne Papier und ohne Zündholz. Das funktioniert einfacher und effektiver als eine elektrische Zündung, die feine Holzspäne als Zündbrennstoff braucht.

Das Anheizen eines ETA SH ist auch nach einer längeren Feuerpause unkompliziert. Mit nur ein paar Blättern Zeitungspapier wird durch die Anheiztüre gezündet. Der Saugzugventilator sorgt für ein rasches Anbrennen und schon nach einigen Minuten, währenddessen Sie das Holz für



die nächste Füllung bereitstellen, können Sie die Anheiztüre schließen und den Kessel alleine lassen.

### Mischdüse und vollständige Verwirbelung

Zwischen Füllraum und Brennkammer sitzt beim ETA SH eine Mischdüse (3). Hier wird dem Holzgas vorgewärmte Verbrennungsluft (Sekundärluft) (6) zugeführt. Mit hoher Geschwindigkeit prallt die Flamme aus der Mischdüse auf den heißen Boden der Brennkammer und wird noch einmal durchwirbelt (4), damit jedes brennbare Gasteilchen sicher ausreichend Sauerstoff zur vollständigen Verbrennung findet.

### Vollständiger Ausbrand in der patentierten Glühzonenbrennkammer

Um eine Verbrennung bei hohen Temperaturen zu erreichen, ist die patentierte ETA-Glühzonen-Brennkammer aus hoch feuerfester Keramik gebaut und zusätzlich wärmeisoliert (5). In dieser Glühzone hat die Flamme ausreichend Zeit, bis die letzten hartnäckigen Kohlenstoffringe (Holzteer) mit Temperaturen zwischen 900 und 1100°C aufbrechen und verbrennen.

### Staub oder Mineralstoffe

Die Emission aus dem ETA SH liegt bereits heute unter den äußerst strengen Staubgrenzwerten, die in Deutschland ab 1.1.2015 einzuhalten sind. Der Feinstaub aus unserem Holzfeuer besteht zum größten Teil aus ungiftigen Mineralstoffen wie Kalk, Kalzium- und Magnesiumverbindungen.

### Holz ist nicht einfach Holz

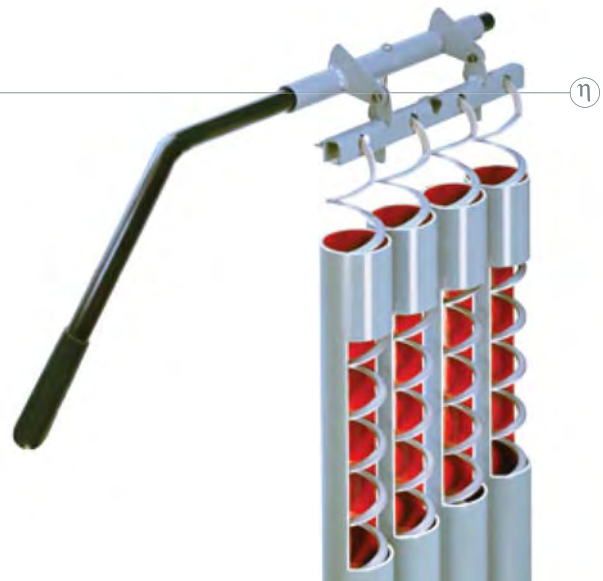
Theoretisch sind gespaltene Buchenscheite nach ein- bis zweijähriger Lagerung der ideale Brennstoff. In unseren Wäldern wachsen aber auch Fichten, Pappeln, ... Aus einem Baum erhält man dicke Scheite und dünne Äste. Die Feuerungsregelung mit Lambdasonde im ETA SH hat damit kein Problem. Sie können gemischtes Holz in Ihren Kessel füllen, auch Holzbriketts. Nicht Sie müssen den Brennstoff an den Kessel anpassen, der ETA SH selbst passt sich automatisch an Ihr Holz an.

### Mit Lambdaeulegung beste Brennstoffausnutzung

Mit der lambdaeulegerten Sekundärluft (6) wird die Verbrennung im sauberen Bereich bei hohem Wirkungsgrad gehalten.

Bei zu wenig Luft fehlt Sauerstoff zur vollständigen Verbrennung. Aber auch zu viel Luft hat eine unvollständige Verbrennung zur Folge. Zu viel Luft kühlt das Feuer. Unter 700°C werden nicht mehr alle Teile des Holzgases verbrannt. Auch schleppt zu viel Luft zu viel Wärme ungenutzt aus dem Kessel.

Nicht nur mit ausgesuchtem Holz am Prüfstand, die Lambdasonde im ETA SH gewährleistet gerade im tagtäglichen Betrieb optimale Verbrennungswerte und höchste Brennstoffausnutzung.



### Turbulenter Wärmetauscher mit einfacher Reinigung

Erst nach völlig abgeschlossener Verbrennung strömt das heiße Gas in den kalten Teil des Kessels, um dort seine Wärme an das Kesselwasser abzugeben. Beim ETA SH zuerst ruhig durch einen langen Ascheabsetzkanal (7) und anschließend turbulent durch die mit Wirblatoren bestückten Wärmetauscherrohre. Je turbulent, umso besser kommen die Gasteilchen mit der Rohrwand in Berührung und können so ein Maximum an Wärme an das Heizwasser abgeben. Tiefe Abgastemperaturen und damit hohe Wirkungsgrade werden erreicht.

Mit zwei- oder dreimal Ziehen am Reinigungshebel bei jedem Nachlegen werden die Wirblatoren in den Wärmetauscherrohren auf und ab bewegt. Die abgestreifte Flugasche fällt in den Aschesammelkanal - somit ist der Wärmetauscher immer sauber.

### Mit Saugzug bleibt das Rauchgas im Kessel

Mit dem Saugzugkonzept herrscht im Inneren des gesamten Kessels Unterdruck. So treten in keiner Betriebsphase Rauchgase aus dem Kessel aus.

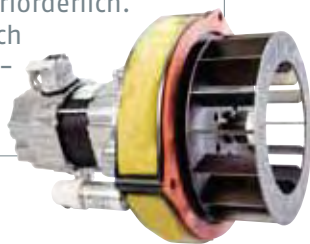


# ETA-Technik

## Durchdacht bis ins kleinste Detail

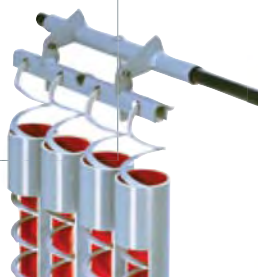
### A Sicherer Unterdruck mit Saugzugventilator

Leiser drehzahl geregelter Saugzugventilator (nur 76 Watt) mit Rückmeldung sorgt für konstanten Unterdruck und hohe Betriebssicherheit unabhängig vom Kaminzug. Bis 30 Pa Kaminzug ist kein Zugbegrenzer erforderlich. Der Saugzug verhindert auch Schwelgasaustritt beim Nachlegen.



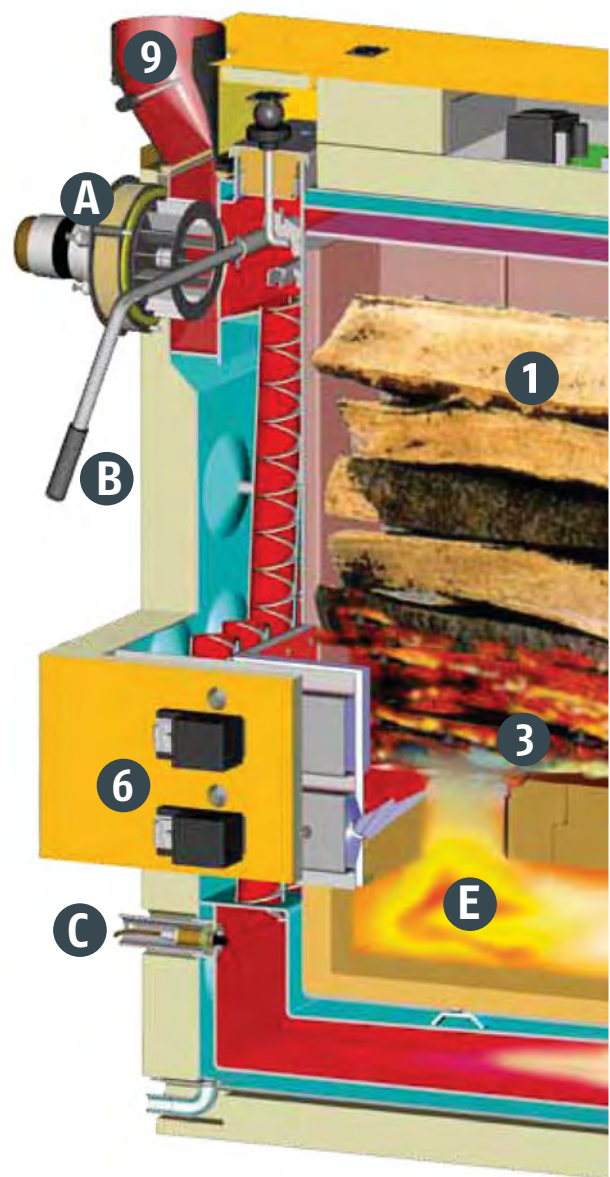
### B Wärmetauscherreinigung

Mit täglich ein paar Zügen am Reinigungshebel werden die Wärmetauscherrohre rein gehalten. Mit einem sauberem Wärmetauscher hat ein Kessel den besseren Wirkungsgrad.



### C Lambdasonde

Mit der Lambdasonde kompensiert die Regelung Brennstoffunterschiede (Holzart und Stückgröße) und optimiert leistungsabhängig Primär- und Sekundärluft. So wird eine saubere Verbrennung mit hohem Wirkungsgrad erreicht.



#### 1 Großer Füllraum

150 Liter beim SH 20/30 und 223 Liter beim SH 40/50/60, für Halbmeter-Scheite 56 cm tief

#### 2 Schwelgasabsaugung

verhindert Rauchaustritt beim Nachlegen

#### 3 Anheizen ohne Zündholz

durch lange Restgluterhaltung

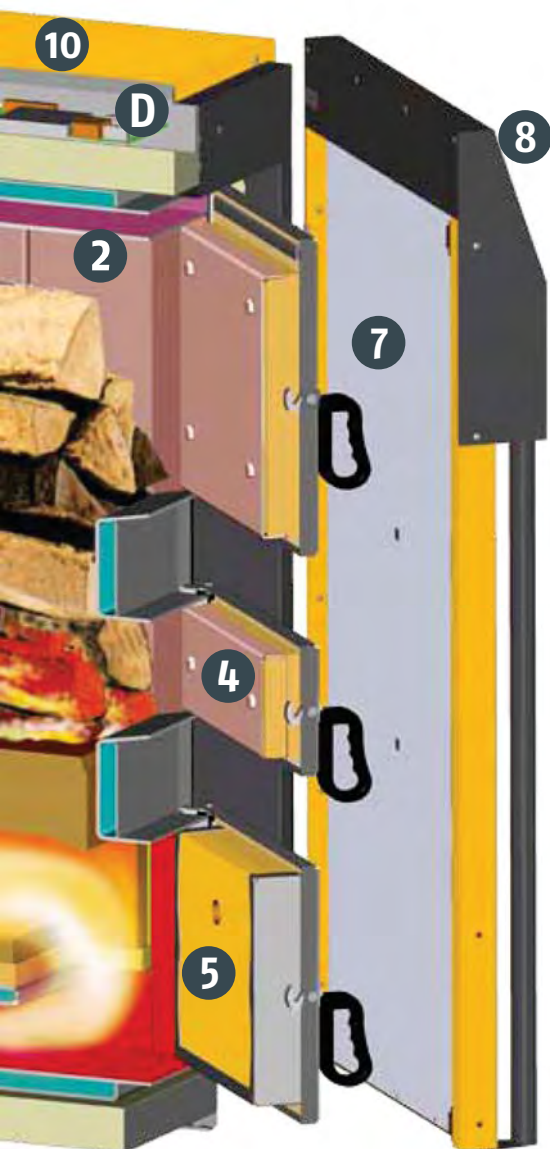
#### 4 Anheiztüre

Befindet sich keine Glut mehr im Kessel, problemloses Anheizen über die mittlere Türe möglich

#### 5 Einfachste Entaschung von vorne

Nur einmal wöchentlich die gesamte Asche von vorne durch die Brennraumbüre, keine seitlichen Türen

#### 6 Primärluft und Sekundärluftstellmotor mit überwachter Stellungsrückmeldung



11

**D** **Komplette Regelung**

für Kessel, Puffer, Zeitprogramm für zwei Heizungspumpen und Boiler. Betriebsfortführung mit automatischem Kessel oder Pelletsbrenner. Optional mit witterungs- und raumgeführter Heizkreisregelung, Solaranlage und Fernbedienung erweiterbar.



**E** **Patentierte Glühzonen-Brennkammer**

Um hohe Temperaturen von 900 bis 1100°C für einen vollständigen Ausbrand zu halten, ist die patentierte ETA-Glühzonen-Brennkammer wärmeisoliert. Durch den mehrteiligen Aufbau mit Dehnfugen hält die Brennkammer diesen starken Belastungen lange stand.



**Wenn es im Heizraum eng ist**

Mit einer frei wählbaren Seite kann der Kessel knapp an die Wand gestellt werden. Es gibt weder hinten noch an der Seite Reinigungstüren. Die bei der Auslieferung rechts montierten Türscharniere können sehr einfach auf die linke Seite versetzt werden. Reinigungshebel und Stellmotore sind wahlweise links oder rechts zu montieren.

**7** **Isoliertüre**

Rundum wärmegeklämmt mit einer zusätzlichen Isoliertüre betragen die Abstrahlverluste nur 0,6 %; die Verbrennungsluft wird hinter der Isoliertüre angesaugt, so werden die Wärmeverluste der Kessel-türen zur Luftvorwärmung genutzt

**8** **Bedientableau**

mit vierzeiligem Klartextdisplay, in der Fronttüre eingebaut, damit ist es beim Nachlegen geschützt

**9** **Abgastemperaturfühler**

Stufenlose Einstellung der minimalen und maximalen Abgastemperatur zur Anpassung an einen bestehenden Kamin

**10** **Lieferzustand**

Der Kessel wird unverkleidet geliefert; erst wenn die Installation fertig und das Heizhaus besenrein ist, wird die steckfertige Elektronik und die Verkleidung ausgepackt und am Kessel montiert

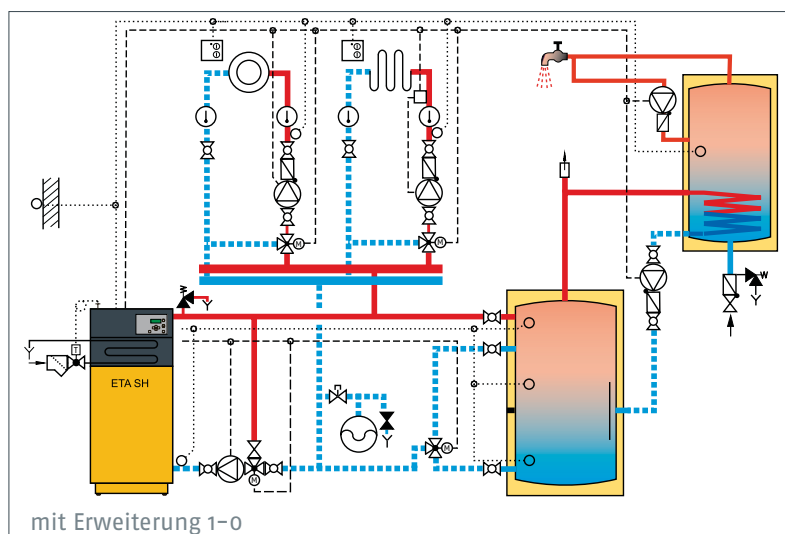
Im Standardlieferungsumfang des Kessels sind bereits sämtliche Funktionen für eine lamdageführte Feuerregelung, Rücklauf-temperatur-anhebung, Pufferspeicher, Warmwasser und Heizungspumpen enthalten. Optional ist die witterungsgeführte Vorlauf-temperaturregelung für die Heizkreise, da diese oft bereits vor-handen sind.

Alle Komponenten einer ETA-geregelten Heizanlage, wie Kessel, Puffer, Boiler, Heizkreise, Öl-/Gaskessel, sind über das Klartext-Display am Kessel abfrag- und einstellbar und werden optimal im Verhältnis zu-einander betrieben. Im Falle einer Störung hilft die Regelung mit Hin-weistexten zur schnellen Behebung der Ursache.

Komplett bedeutet, dass auch eine Solaranlage mit optimierter Vorrang-regelung in die Kesselregelung ein-gebunden werden kann.

### Grundausstattung der Regelung

- 1 Leistungsregelung mit dreh-zahl-geregeltem Saugzugventilator in Abhängigkeit von Temperaturen im Kessel, Puffer und Abgas
- 1 Verbrennungsregelung mit lamdageführter Brennstoffanpas-sung
- 1 Kontinuierliche Überwachung des Betriebszustandes wie Lambda- und Abgastemperatur, Kessel- und Speichertemperaturen, Rücklaufanhebung, Drehzahlrück-meldung vom Saugzug und Stellung

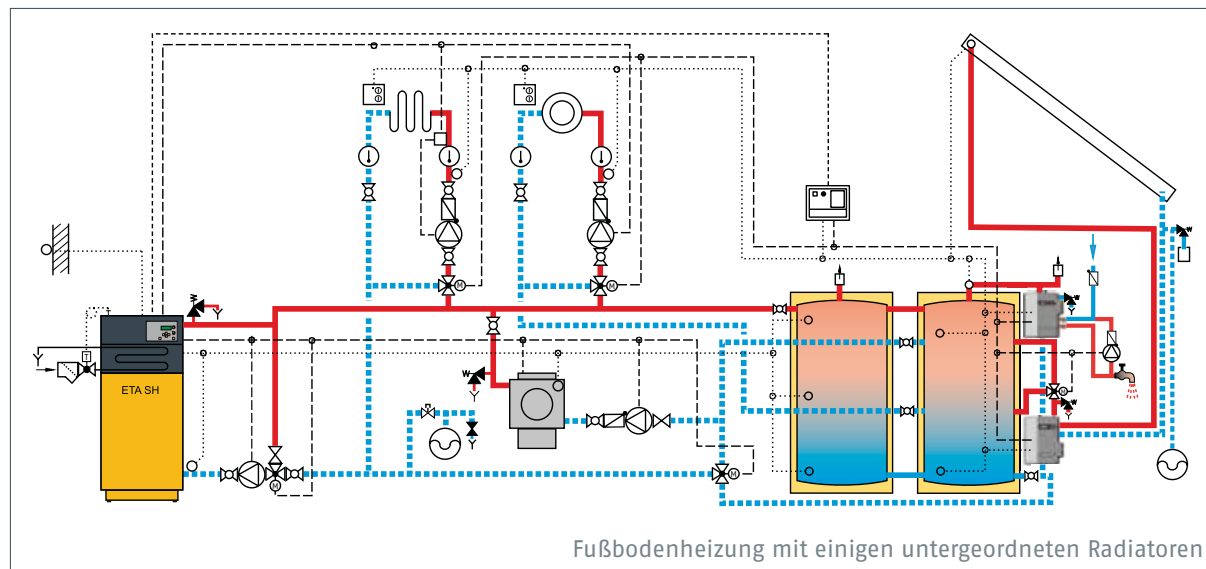


der Luftstellmotoren; Klartextmel-dung bei Fehlern und Hinweise zur Störungsbehebung

- 1 Notbetrieb mit Hand-0-Auto-Schaltern für Pumpen und Saugzug
- 1 Puffermanagement mit Anfahr-entlastung und drehzahl-geregelter Ladepumpe
- 1 Rücklaufanhebung über Mischer mit Restwärmenutzung
- 1 Zwei Heizkreispumpen mit Wo-chenprogramm, täglich drei Zeit-fenster
- 1 Warmwasserbereitung mit Spei-cher oder Kombipuffer
- 1 Warmwasserzirkulationspumpe mit Wochenprogramm
- 1 Automatische Betriebsfortfüh-rung mit Öl/Gas-Kessel oder Pellets-brenner

### Optionale Erweiterung

- 1 Witterungsgeführte Vorlauf-temperaturregelung für zwei oder vier Mischerkreise, erweiterbar mit Raumfühlern und Fernbedienung
- 1 Zweiter Warmwasserspeicher
- 1 Frischwassermodul erzeugt frisch und hygienisch Warmwasser nach Bedarf
- 1 Frei konfigurierbarer Thermostat oder Differenztemperaturthermostat
- 1 Solaranlagen mit innenlie-gendem Register, externem Schicht-ladetauscher oder zwei Speichern
- 1 Pumpe für Fernleitung/Mikronetz
- 1 GSM-Connector als Fernbedie-nung und für Meldungen am Handy per SMS



# ETA TWIN

## Legt automatisch mit Pellets nach

11

Sie haben Holz zur Verfügung, aber nicht genug, um den ganzen Winter damit zu heizen, oder Sie wollen mit Scheitholz heizen, fahren aber gerne und oft über das Wochenende fort und wünschen sich ein warmes Haus, wenn Sie heimkommen? Für Sie gibt es den ETA SH-P Scheitholzkessel kombiniert mit dem Pelletsbrenner ETA TWIN.

Wenn Sie heute nur mit Scheitholz heizen wollen und Pellets erst in Zukunft planen, entscheiden Sie sich beim Stückholzkessel für die Ausführung ETA SH-P mit Pelletsflanschen. An diesen kann auch noch zu einem späteren Zeitpunkt ein ETA TWIN Pelletsbrenner angebaut werden.

### Automatisches Umschalten

Durch einen von der Scheitholzfeuerung getrennten Pellets-Feuerraum ist ohne Umbau ein flexibles Umschalten zwischen Scheitholz und Pellets möglich. Wenn das Scheitholz abgebrannt und der Puffer leer ist, fordert ein rotes Signal am Raumfühler in Ihrem Wohnraum zum Nachlegen auf. Legen Sie nicht innerhalb jener Zeitspanne nach, die Sie in der Regelung eingestellt haben, wird automatisch mit Pellets geheizt. Wenn Sie die Kesseltüre öffnen, um wieder mit Scheitholz zu heizen, schaltet sich der Pelletsbetrieb automatisch ab.

### Selbstreinigender Drehrost

Der von ETA entwickelte und patentierte Drehrost reinigt sich selbst. Nach 25 bis 35 kg Pellets wird er durch einen Reinigungskamm gedreht, um Asche und Schlacke aus den Luftspalten zu entfernen. Mit einem sauberen Rost ist eine gleichmäßige Luftführung durch den Brennstoff sichergestellt. Und im Feuerbetrieb wird das Glutbett mit sanften Rostbewegungen geschürt. Das Ergebnis ist ein hoher Ausbrand der Pellets, somit wenig Asche und beste Brennstoffausnutzung.



### Varianten für die optimale Pelletslagerung

Mit dem Saugtransport der Pellets zum Kessel kann das Lager bis zu 20 m entfernt und auch über oder unter dem Heizraum liegen. Um einen bestehenden Raum zu adaptieren, empfehlen wir unser modulares Austragschnecken-system. Aber auch Saugsonden, ein Sacksilo (in Deutschland dürfen bis zu 6,5 Tonnen im Aufstellungsraum des Heizkessels gelagert werden) oder ein Erdtank außerhalb des Hauses sind möglich. Die Verbindung vom Lager zum Kessel erfolgt mit zwei flexiblen Schläuchen DN 50, einer zum Saugen der Pellets und der zweite für die Rückluft ins Lager.

Ein Raum mit 2 x 2,5 m Grundfläche und 2,4 m hoch fasst für 12 kW Heizlast den jährlichen Pelletsbedarf einschließlich 20 % Reserve für einen besonders kalten Winter. Für Pellets bedarf es im Regelfall keines größeren „Tankraumes“ als für eine Ölheizung.



# ETA SH-P und TWIN

## Heizen mit Stückholz und Pellets

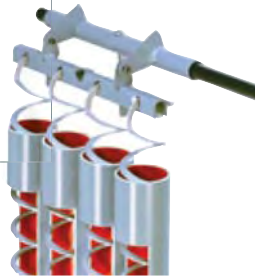
### A Zwischenbehälter für Pellets

am Kessel mit 60 kg Zwischen-  
speicherung reduziert die Lauf-  
zeit der Pelletsförderung vom  
Lager zum Kessel auf 1 Mal je 10  
Minuten am Tag. Der Zeitpunkt der  
Förderung kann in der Regelung ein-  
gestellt werden.



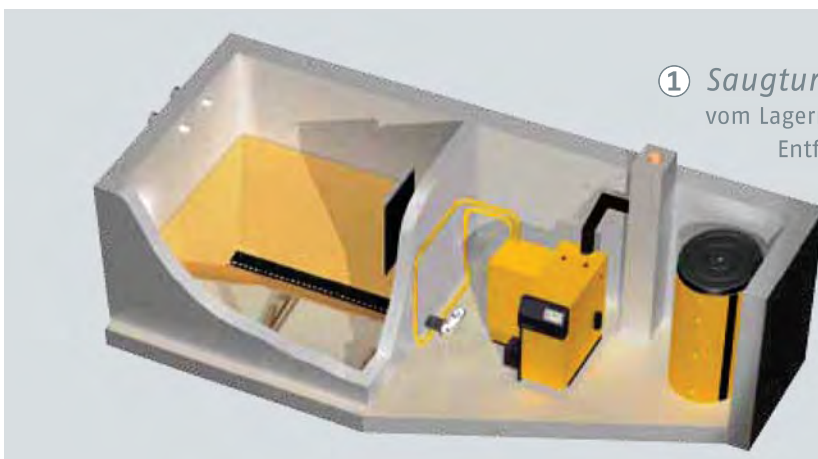
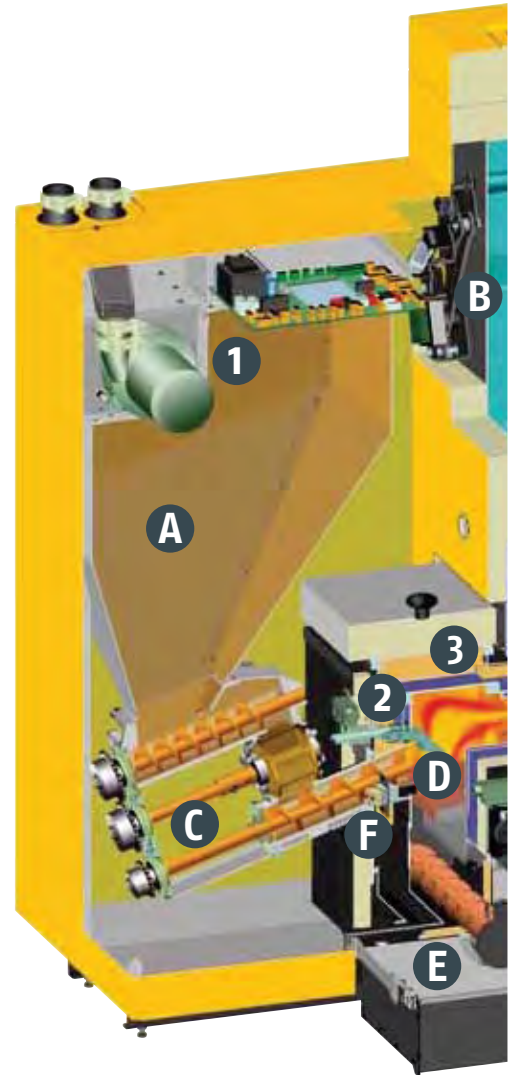
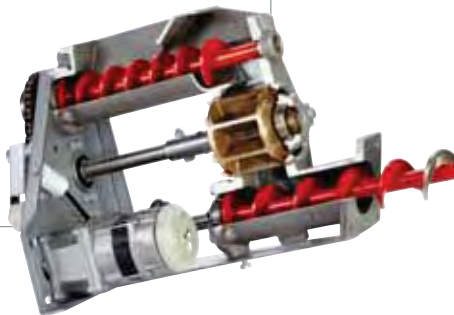
### B Wärmetauscherreinigung

Vollautomatisch mit Wirbulatoren. Mit einem  
sauberen Wärmetauscher hat ein Kessel den  
besseren Wirkungsgrad



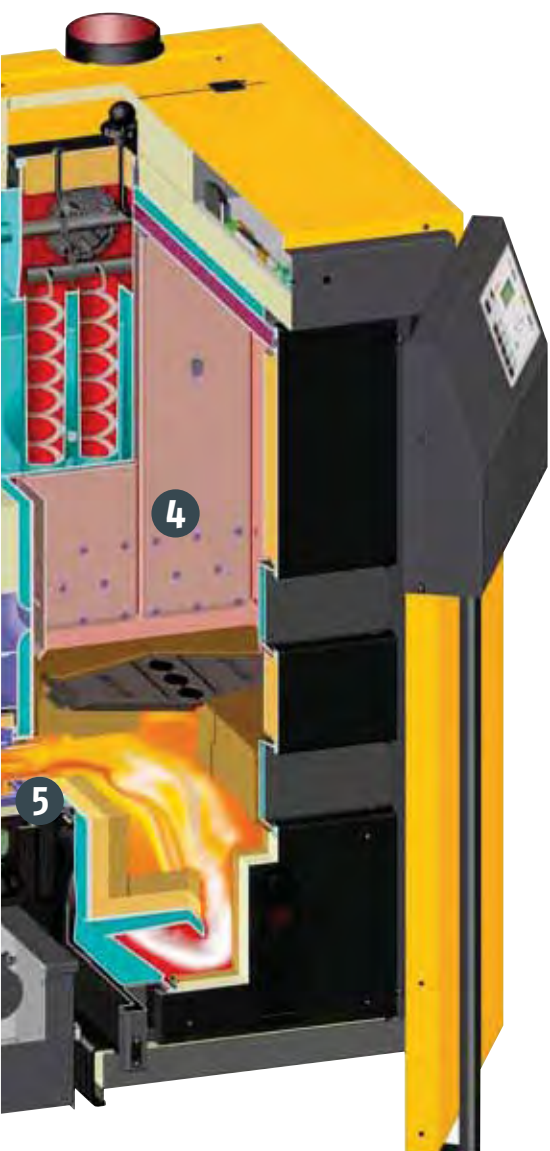
### C Sicher mit Zellenradschleuse

Sie gewährleistet absolute Rückbrandsicher-  
heit. Die Pellets werden aus dem Zwischen-  
behälter mit einer Schnecke in das Zellenrad  
dosiert. Es müssen keine Pellets abgeschert  
werden und ein Verschleiß der Dichtkan-  
ten wird vermieden. So bleibt die Rückbrand-  
sicherheit über die ges-  
amte Lebensdauer des  
Kessels erhalten.



① *Saugturbine für den Pelletstransport*  
vom Lagerraum zum Zwischenbehälter überwindet  
Entfernungen bis zu 20 m und Höhenunter-  
schiede bis zu zwei Stockwerken

② *Allseitig geschlossene  
Entgasungszone für Pellets*  
verhindert ein Absetzen von unverbrannten  
Pellets in das Entaschungssystem



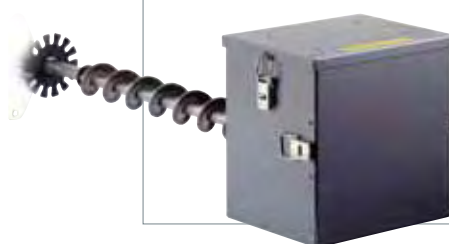
#### D Selbstreinigender patentierter Drehrost

Nach 25 bis 35 kg Pellets wird ein Reinigungsvorgang durchgeführt. Der Rost wird dabei durch einen Kamm gedreht, um Asche und Schlacke auch aus den Luftspalten zu entfernen. Mit kleinen Rostbewegungen im Feuerbetrieb wird das Glutbett geschürt, um besten Ausbrand mit geringem Ascheanfall zu erhalten.



#### E Automatische Ascheaustragung

Die Asche aus dem Pelletsbrenner wird in einem abnehmbaren Aschebehälter (18 Liter) komprimiert, er muss nur 2- bis 3-mal je Heizsaison entleert werden.



#### F Betriebsfortführung mit automatischer Zündung

Wenn nicht mit Scheiten geheizt wird, startet bei Wärmebedarf automatisch der Pelletsbrenner. Die Zündung erfolgt automatisch. Der Pelletsbetrieb kann zeitlich begrenzt werden: auf eine einstellbare Tageszeit, auf wählbare Wochentage oder auf eine Mindestzeitdauer (bis zu 48 Stunden) nach dem letzten Scheitholzfeuer.



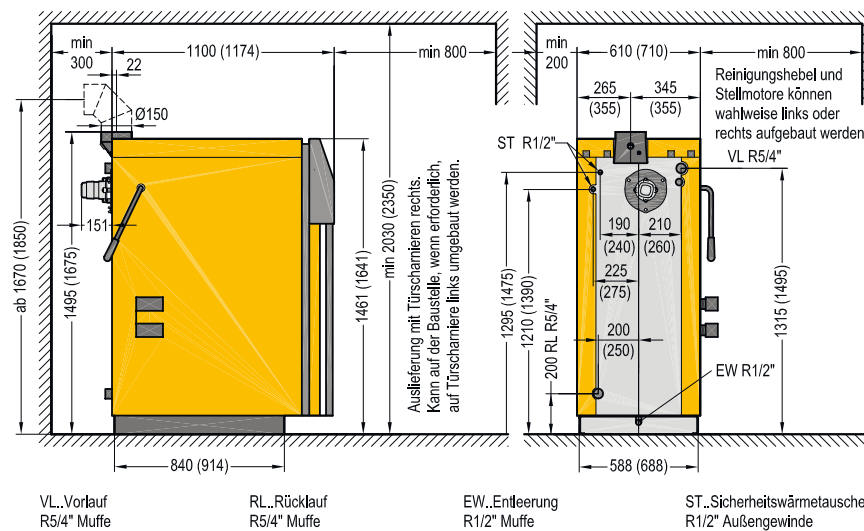
**3** *Eigene Pelletsbrennkammer*  
ermöglicht optimale Brennstoffnutzung der Pellets und automatische Umschaltung von Stückholz auf Pellets ohne händischen Umbau bzw. Umschaltung; dies funktioniert auch, wenn Sie sich nicht im Haus befinden, da sich der Pelletsbrenner automatisch einschaltet, bevor die Temperatur zu niedrig ist

**4** *Großer Scheitholzfüllraum*  
für Halbmeterscheite und damit ein vollwertiger Stückholzkessel mit langer Brenndauer, einmal nachlegen – an normalen Tagen, zweimal, wenn es sehr kalt ist

**5** *Übergangsfansch in Glühzonenbrennkammer*  
Aus der Pelletsbrennkammer werden die Verbrennungsgase in die heiße Nachbrennkammer des Stückholzkessels geleitet; nach dem vollständigen Ausbrand wird im Wärmetauscher des Stückholzkessels die Energie an das Heizwasser übertragen

# Holzvergaserkessel ETA SH 20 bis 60 kW ETA SH-P 20 und 30 kW

Maße in Klammern für 40, 50 und 60 kW



## Technische Daten ETA SH

		20	30	40	50	60
Nennwärmeleistungsbereich	kW	10,0-20,0	15,0-30,0	20,0-40,0	20,0-49,9	20,0-60,0
Wirkungsgrad Stückholz Buche Teil-/Nennlast*	%	95,4 / 92,9	92,7 / 89,3	93,6 / 91,4	93,6 / 91,4	93,6 / 91,4
Füllraum		560 mm tief für 1/2-m-Scheite		340 x 365 mm Türöffnung		
Füllrauminhalt	Liter	150		223		
Brenndauer Stückholz Buche Teil-/Nennlast	h	19,2 / 8,6	12,1 / 6,3	14,1 / 7,1	14,1 / 5,6	14,1 / 4,7
Einbringabmessungen ohne Verkleidung B x T x H	mm	588 x 940 x 1.495		688 x 1.015 x 1.675		
Gewicht	kg	580	583	791	793	795
Wasserinhalt	Liter	110		170		
Wasserseitiger Widerstand (ΔT=20°)	Pa / mWS	190 / 0,019	370 / 0,037	220 / 0,022	340 / 0,034	480 / 0,048
Abgasmassestrom Teil-/Nennlast	g/s	7,0 / 12,8	10,4 / 18,6	12,2 / 24,0	12,2 / 30,2	12,2 / 35,4
CO <sub>2</sub> -Gehalt im trockenen Abgas Teil-/Nennlast	%	12,0 / 14,0	12,0 / 14,0	14,0 / 14,5	14,0 / 14,5	14,0 / 15,0
Abgastemperatur Teil-/Nennlast*	°C	100 / 130	100 / 140	90 / 145	90 / 150	90 / 160
Kaminzug		2 Pa bei Teillast / 5 Pa bei Nennlast erforderlich bis 30 Pa kein Zugbegrenzer erforderlich				
Emissionen Kohlenmonoxid (CO) Teil-/Nennlast*	mg/MJ mg/m <sup>3</sup> 13%O <sub>2</sub>	153 / 145 241 / 229	43 / 94 65 / 143	120 / 30 182 / 46		
Emission Staub Teil-/Nennlast*	mg/MJ mg/m <sup>3</sup> 13%O <sub>2</sub>	10 15	7 10	10 15		
Emission unverbrannte Kohlenwasserstoffe (CxHy)*	mg/MJ mg/m <sup>3</sup> 13%O <sub>2</sub>	2 / 3 3 / 4	19 / 7 25 / 10	2 / <1 3 / <1		
Elektrische Leistungsaufnahme Teil-/Nennlast*	W	69	86	87		
Empfohlenes Pufferspeichervolumen	Liter	min. 1.100, opt. 2.000		min. 2.200, opt. 3.000		
Erforderliches Puffervolumen in Deutschland (1. BImSchV)	Liter	1.100	1.650	2.200	2.750	3.300
Max. zulässiger Betriebsdruck	3 bar	Kesselklasse 3 nach EN 303-5				
Einstellbereich Temperaturregler	70 - 85°C	Geprüfte Brennstoffe Scheitholz, Fichte und Buche bis W20				
Max. zulässige Betriebstemperatur	95°C	Elektrischer Anschluss 1 x 230V / 50Hz / 13A				
Min. Rücklauftemperatur	60°C					

\* Werte aus den Prüfberichten der BLT Wieselburg, Protokollnummern 041/10, 028/99 und 007/00. Prüfberichte der Prüfanstalt BLT Wieselburg finden Sie im Internet unter: [blt.josephinum.at](http://blt.josephinum.at) (Prüfberichte>Biomasse-Heizkesselprüfungen>Stückholzkessel)



entspricht EU Normen



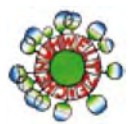
BLT Wieselburg Österreich



TUV Süddeutschland



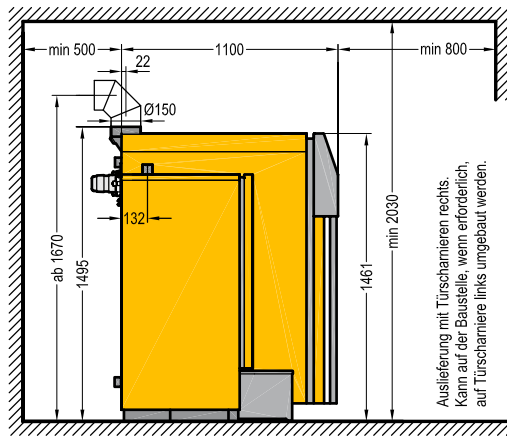
Qualitätssiegel Holzenergie Schweiz



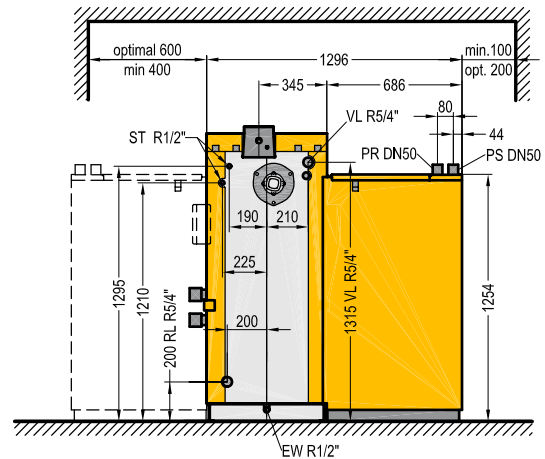
Österreichisches Umweltzeichen

# Holzvergaserkessel SH-P und Pelletsbrenner ETA TWIN 20 und 26 kW

Der Kessel kann wahlweise mit Pelletseinschub links oder rechts geliefert werden.



VL..Vorlauf R5/4" Muffe  
RL..Rücklauf R5/4" Muffe  
EW..Entleerung R1/2" Muffe  
ST..Sicherheitswärmetauscher R1/2" Außengewinde



PS..Pelletsausgangschluss DN50 Schlauchanschluss  
PR..Pelletsrückluft DN50 Schlauchanschluss

## Technische Daten ETA TWIN

		20/20	30/26
Nennwärmeleistungsbereich Holzvergaser	kW	10,0 – 20,0	15,0 – 30,0
Nennwärmeleistungsbereich Pelletsbrenner	kW	6,0 – 20,0	7,5 – 26,0
Wirkungsgrad Holzvergaser Buche Teil-/Nennlast*	%	95,4 / 92,9	92,7 / 89,3
Wirkungsgrad Pelletsbrenner Teil-/Nennlast*	%	87,8 / 92,0	87,7 / 91,5
Füllraum Stückholz		560 mm tief für 1/2 m-Scheite	340 x 365 mm Türöffnung
Füllrauminhalt Stückholz	Liter	150	
Brenndauer Stückholz Buche Teil-/Nennlast	h	19,2 / 8,6	12,1 / 6,3
Einbringabmessungen B x T x H	mm	686 x 615 x 1.254	
Gewicht mit Pelletsbrenner / ohne Pelletsbrenner	kg	728 / 580	728 / 583
Wasserinhalt	Liter	110	
Wasserseitiger Widerstand (ΔT=20°)	Pa / mWS	190 / 0,019	370 / 0,037
Pelletszwischenbehälter am Kessel (netto)		60 kg (294 kWh)	
Maximale Entfernung Kessel-Pelletslager	m	20	
Aschebehältervolumen	Liter	18	
Abgasmassstrom Pellets-Teil-/Holzvergaser-Nennlast	g/s	5,8 / 12,8	7,2 / 18,6
CO <sub>2</sub> -Gehalt im trockenen Abgas Teil-/Nennlast	%	9,0 / 14,0	9,0 / 14,0
Abgastemperatur Pellets-Teillast / Holzvergaser-Nennlast*	°C	90 / 140	95 / 160
Kaminzug		2 Pa bei Teillast / 5 Pa bei Nennlast erforderlich bis 30 Pa kein Zugbegrenzer erforderlich	
Emissionen Kohlenmonoxid (CO)	Holzvergaser Teil-/Nennlast* Pelletsbrenner Teil-/Nennlast*	153 / 145 mg/MJ 241 / 229 mg/m <sup>3</sup> 11 / 3 mg/MJ 17 / 4 mg/m <sup>3</sup>	43 / 94 mg/MJ 65 / 143 mg/m <sup>3</sup> 8 / 7 mg/MJ 13 / 10 mg/m <sup>3</sup>
Emission Staub	Holzvergaser Teil-/Nennlast* Pelletsbrenner Teil-/Nennlast*	6 / 9 mg/MJ 10 / 15 mg/m <sup>3</sup> 4 / 7 mg/MJ 6 / 11 mg/m <sup>3</sup>	7 mg/MJ 10 mg/m <sup>3</sup> 3 / 7 mg/MJ 5 / 7 mg/m <sup>3</sup>
Unverbrannte Kohlenwasserstoffe (CxHy)	Holzvergaser Teil-/Nennlast* Pelletsbrenner Teil-/Nennlast*	2 / 3 mg/MJ 3 / 4 mg/m <sup>3</sup> < 1 / < 1 mg/MJ < 1 / < 1 mg/m <sup>3</sup>	19 / 7 mg/MJ 25 / 10 mg/m <sup>3</sup> < 1 / < 1 mg/MJ < 1 / < 1 mg/m <sup>3</sup>
Elektrische Leistungsaufnahme Pellets Nennlast*	W	46 / 61	63 / 116
Empfohlenes Pufferspeichervolumen	Liter	minimal 1.100, optimal 2.000	
Erforderliches Puffervolumen in Deutschland (1. BImSchV)	Liter	1.100	1.650
Max. zulässiger Betriebsdruck	3 bar	Kesselklasse 3 nach EN 303-5	
Einstellbereich Temperaturregler	70 – 85°C	Geprüfte Brennstoffe Scheitholz Fichte, Buche bis W20, Pellets ÖNORM M 7135, DIN 51731, DINplus, EN 14961-2, ENplus A1	
Max. zulässige Betriebstemperatur	95°C	Elektrischer Anschluss 1 x 230V / 50Hz / 13A	
Minimale Rücklauftemperatur	60°C		

\* Werte aus den Prüfberichten der BLT Wieselburg, Protokollnummern 039/10; 040/10, 041/10 und 028/99. Prüfberichte der Prüfanstalt BLT Wieselburg finden Sie im Internet unter: [blt.josephinum.at](http://blt.josephinum.at) (Prüfberichte>Biomasse-Heizkesselprüfungen>Stückholzkessel)



BLT Wieselburg Österreich



TÜV Süd Deutschland



Institut für Brandschutz



Qualitätssiegel Holzenergie Schweiz



entspricht CE-Normen



Österreichisches  
Umweltzeichen



ETA PU PelletsUnit 7 bis 15 kW  
(7, 11 und 15 kW)



ETA PC PelletsCompact 20 bis 32 kW  
(20, 25 und 32 kW)



ETA PE-K Pelletsessel 35 bis 90 kW  
(35, 50, 70 und 90 kW)



ETA SH Holzvergaserkessel 20 bis 60 kW  
(20, 30, 40, 50 und 60 kW)



ETA SH-P Holzvergaserkessel  
20 und 30 kW  
mit ETA TWIN Pelletsbrenner 20 und 26 kW



ETA HACK Hackgutkessel 20 bis 130 kW  
(20, 25, 35, 50, 70, 90 und 130 kW)



ETA HACK Hackgutkessel 200 kW



ETA Schichtpuffer SP und SPS  
(825, 1.000, 1.100, 1.650 und 2.200 Liter)



ETA Schichtpuffer SP und SPS  
mit Frischwasser- und Schichtlademodul

Ihr Heizungsfachmann berät Sie gerne:

Solar-Partner Süd GmbH  
Holzhauser Feld 9  
83361 Kienberg  
Tel.: 08628 - 9 87 97-0  
Fax: 08628 - 9 87 97-30  
info@solar-partner-sued.de  
www.solar-partner-sued.de



ETA Heiztechnik GmbH  
A 4716 Hofkirchen an der Trattnach, Gewerbepark 1  
Tel +43 (0) 7734 2288-0, Fax DW-22, info@eta.co.at  
www.eta.co.at

**Technische Änderungen vorbehalten**

Um Ihnen den Nutzen aus unserer stetigen Weiterentwicklung zur Verfügung stellen zu können, behalten wir uns technische Änderungen vor, auch ohne vorherige Ankündigungen. Druck- und Satzfehler oder zwischenzeitlich eingetretene Änderungen jeder Art berechtigen nicht zu Ansprüchen. Einzelne Ausstattungsvarianten, die hier abgebildet oder beschrieben werden, sind nur optional erhältlich. Bei Widersprüchen zwischen einzelnen Dokumenten bezüglich des Lieferumfangs gelten die Angaben in unserer aktuellen Preisliste.