



*...mein Heizsystem*

# *PelletsCompact*

## **ETA PC**

*Der kleine „große“  
Pelletskessel.  
20, 25 und 32 kW*



*Perfektion aus Leidenschaft.*

[www.eta.co.at](http://www.eta.co.at)

# PelletsCompact ETA PC 20, 25 und 32 kW

## Der ETA PelletsCompact ermöglicht neue Räume

Der neue PelletsCompact hat ein Design, das beinahe schon in einen Wohnraum passen würde, und er kann direkt an die Wand gestellt werden. So wird mit diesem neuen Kessel in Ihrem alten Heizraum Platz frei für einen Hobbyraum ...

Das Pelletslager braucht nicht mehr Platz als der Öltankraum und kann überdies bis zu 20 m vom Kessel entfernt sein.

So eine Pelletsheizung findet nahezu in jedem Haus Platz und der PelletsCompact ist damit der ideale Kessel für die Sanierung Ihrer Heizanlage.

## Komplett geregelt mit ETAtouch

Mit einem Touchscreen 5,7" (14,5 cm) haben Sie die Regelung im Griff. Mit Bildern ist er selbsterklärend. Für „wärmer“ oder „kälter“ sind nur ein paar Fingertipps erforderlich.

Zum Beispiel gibt es in jedem Heizkreisbild diese Taste:



Mit ihr gelangen Sie in ein Bildschirmmenü, in dem Sie Urlaubsanfang und Urlaubsende eingeben können. Der Heizkreis geht dann während Ihresurlaubes in Absenkbetrieb und kurz, bevor Sie nach Hause kommen, wird wieder eingheizt.



## Fernbedienung über Smartphone oder Computer via Internet

Wenn Sie den Kessel mit dem Internet verbunden haben und über ein Smartphone mit Touch verfügen, haben Sie den Kessel-Touchscreen auf Ihrem Handy. Damit haben Sie auf die Frage „Habe ich die Heizung abgeschaltet?“ eine schnelle Antwort. Sie können von unterwegs mit dem Handy die Heizkreise in den Absenkbetrieb schalten und vor Rückkehr aus dem Urlaub wieder starten. Eine kalte Wohnung bei der Heimkehr aus dem Winterurlaub ist damit Vergangenheit. Ihr Smartphone kann auch innerhalb Ihres Hauses die Fernbedienung für Ihre gesamte Heizanlage sein, genauso auch ein iPad, iPod ... oder Ihr Computer.

Voraussetzung ist ein netzwerkfähiges Touch-Smartphone mit Betriebssystem Android (HTC, Samsung, Sony Ericsson, LG, etc.) oder iOS (Apple). Am Computer ist ETAtouch mit Browsern zugänglich, die HTML 5 unterstützen, aktuell zB Mozilla Firefox, Safari, Google Chrome, Internet Explorer 9, weitere werden folgen.



## Mit raumluftunabhängigem Betrieb im beheizten Bereich des Hauses

In den meisten deutschen Bundesländern gibt es bis 35 kW keine besonderen Anforderungen an den Heizraum. Der Kessel kann also in einer Wirtschaftsküche, einem Abstellraum, einem Hobbyraum oder in einer Kellerbar aufgestellt werden. Der ETA PC ist für diese Doppelnutzung eines Raumes bestens vorbereitet. Raumluftunabhängig kann er im beheizten Teil des Hauses und innerhalb des Bereichs einer kontrollierten Wohnraumlüftung aufgestellt werden.

In Österreich ist zumeist ab 15 kW ein eigener Heizraum vorgeschrieben. Aber in einem sauberen Heizraum kann man die Waschmaschine aufstellen, Modellschiffe bauen oder ...

Aufgrund der vielen verschiedenen Vorschriften erkundigen Sie sich bitte vorher bei Ihrer zuständigen Baubehörde.



## Alles drin – alles dran

Damit der ETA PelletsCompact auch in Ihrem Haus tagtäglich über die ganze Heizsaison hohe Wirkungsgrade bei geringen Emissionen erreicht, wird jeder ETA Pelletskesselserienmäßig mit Lambdasonde, automatischer Reinigung und vollständiger Regelung ausgeliefert.

Vollständig heißt, Ihre gesamte Heizanlage kann in die Kesselregelung eingebunden werden – Puffer, Heizkreise und auch die Solaranlage. So hat die Sonne zuverlässig immer Vorrang gegenüber dem Kessel.

## Saubere Lösung

Ein sauberer Kessel nutzt den Brennstoff besser. Vollautomatisch wird mit einer Wärmetauscherreinigung und einer Entaschung der ETA PelletsCompact sauber gehalten. Nur zwei oder drei Mal je Heizsaison ist die Aschebox zu entleeren und verschwindet danach wieder einfach, platz sparend und vor allem sauber hinter der Fronttür des PelletsCompact.



# ETA – komfortabel mit Holz heizen

Mit Holz heizen? So romantisch ein Lagerfeuer ist, so angenehm ein Kachelofen im Wohnzimmer, aber ein ganzes Haus mit Holz heizen? Immer wieder in den Keller laufen, um nachzulegen? Heizen mit Pellets! Das ist die komfortable Antwort auf diese Fragen.

Ein moderner Pelletskessel heizt genauso auf Knopfdruck, wie wir es von Öl- oder Gaskesseln gewohnt sind.

## Der Unterschied liegt in der Brennstoffversorgung

Es wird von Jahr zu Jahr mehr Öl zu Kunststoff verarbeitet, denken wir nur an die Karosserien unserer Autos oder die Rohrleitungen in unseren Häusern. Mit dieser neuen Nachfrage wird Öl und auch Flüssiggas, das ebenfalls ein Erdölprodukt ist, immer knapper und teurer. Mit Holz können wir uns in einen klimaneutralen Kreislauf einkoppeln. Mit Hilfe der Sonne wächst aus dem Kohlendioxid, das bei der Holzverbrennung entsteht, in den Wäldern wieder neues Holz nach.

## Warum ein Pufferspeicher?

Auch wenn der PelletsCompact ohne Puffer funktioniert, ein Pufferspeicher bringt viele Vorteile. Er nimmt die komplette Kesselleistung auf und stellt dem Haus und der Warmwasserbereitung die tatsächlich benötigte Wärme zur Verfügung. Besonders eine Einzelraumregelung hat Phasen mit sehr kleinem Wärmebedarf, aber auch im Herbst und im Frühjahr sind bei üblicher Heizkreisregelung die Heizlasten sehr klein, ebenso bei der Warmwasserbereitung im Sommer. Ein Puffer kann diese kleinen Leistungen bereitstellen und verhindert allzu viele Kesselstarts. Damit wird letztlich Brennstoff gespart.

## Einfache Einkopplung der Sonne mit höherem Winterertrag

Die Einbindung von Sonnenkollektoren ist mit einem Pufferspeicher einfach und effektiv möglich. Im Winter erreicht der Sonnenkollektor nur schwer 60° für die Warmwasserbereitung. Sein Ertrag ist im Winter bei den tieferen Temperaturen einer Fußbodenheizung deutlich höher. Werden die Heizkreise und der Sonnenkollektor direkt am Puffer angeschlossen, kann in der unteren Pufferhälfte die Sonne direkt in die Fußbodenheizung eingekoppelt werden. Wenn im Sommer nicht geheizt wird, steigt die Wärme nach oben und die Sonne steht für das Warmwasser zur Verfügung. Bewährt haben sich für ein Einfamilienhaus 800 Liter Puffer mit 8 m<sup>2</sup> – 12 m<sup>2</sup> Sonnenkollektor.



### Hygienisches Warmwasser

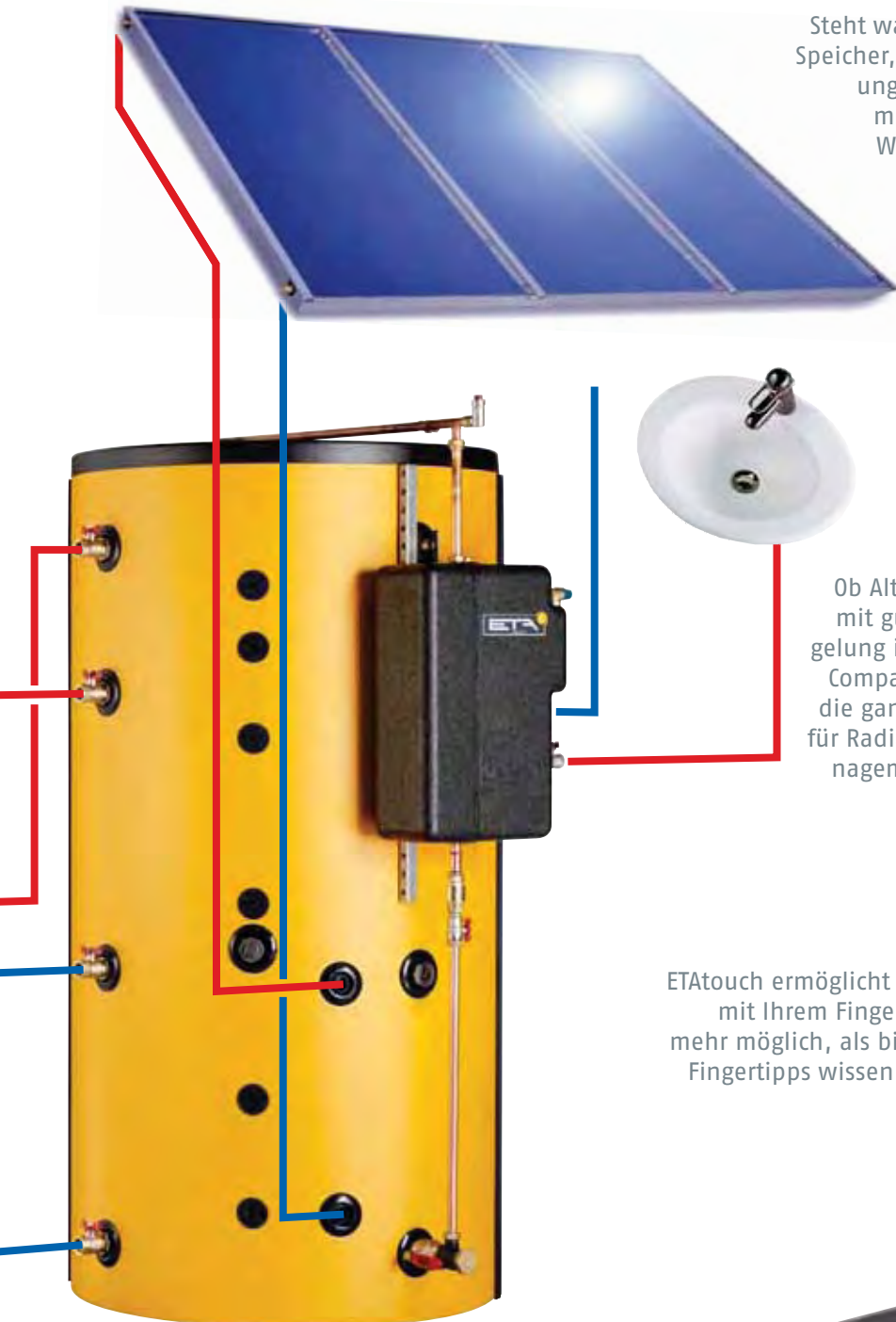
Steht warmes Wasser lange Zeit ungenutzt im Speicher, vermehren sich Keime und Bakterien ungehindert. Im Frischwassermodul wird mit einem Wärmetauscher hygienisches Warmwasser im Augenblick des Bedarfs erzeugt. Ein Puffer mit Frischwassermodul kann anstelle des herkömmlichen Warmwasserspeichers installiert werden und benötigt maximal einen halben Quadratmeter zusätzlich.

### Eine komplette Regelung

Ob Alt- oder Neubau, Energiesparen ist nur mit guter Dämmung außen und bester Regelung innen möglich. Darum ist der Pellets-Compact mit einer kompletten Regelung für die ganze Heizanlage ausgestattet. Komplette für Radiatoren, Fußbodenheizung, Puffermanagement, Warmwasserbereitung (Speicher oder Frischwasser) und Solaranlage.

### Mit Bildern einfach einstellen

ETAtouch ermöglicht ein einfaches Einstellen und Schalten mit Ihrem Finger auf selbsterklärenden Bildern. So ist mehr möglich, als bisher üblich war. Mit einigen wenigen Fingertipps wissen Sie, wie voll der Puffer ist und ob die Solaranlage erfolgreich war.



Der Pufferspeicher und/oder die Warmwasserbereitung müssen nicht im Heizraum stehen. Sie können unabhängig vom Kessel aufgestellt werden, am besten möglichst nahe zu den Warmwasserzapfstellen, damit auch ohne Zirkulation schnell warmes Wasser aus dem Hahn fließt.



# ETA-Technik

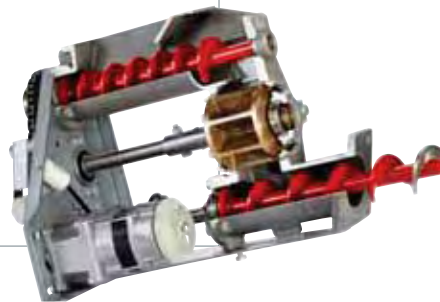
## A Immer gereinigt mit patentiertem Drehrost

Nach jeweils 25 bis 45 kg Pellets wird ein Reinigungsvorgang durchgeführt. Der Rost wird dabei durch einen Kamm gedreht, um die Luftspalte von Asche und Schlacke zu befreien. Mit kleinen Rostbewegungen im Feuerbetrieb wird das Glutbett geschürt, um besten Ausbrand mit geringem Ascheanfall zu erhalten. Die gesamte Asche aus dem Kessel wird in eine abnehmbare Aschebox gefördert.



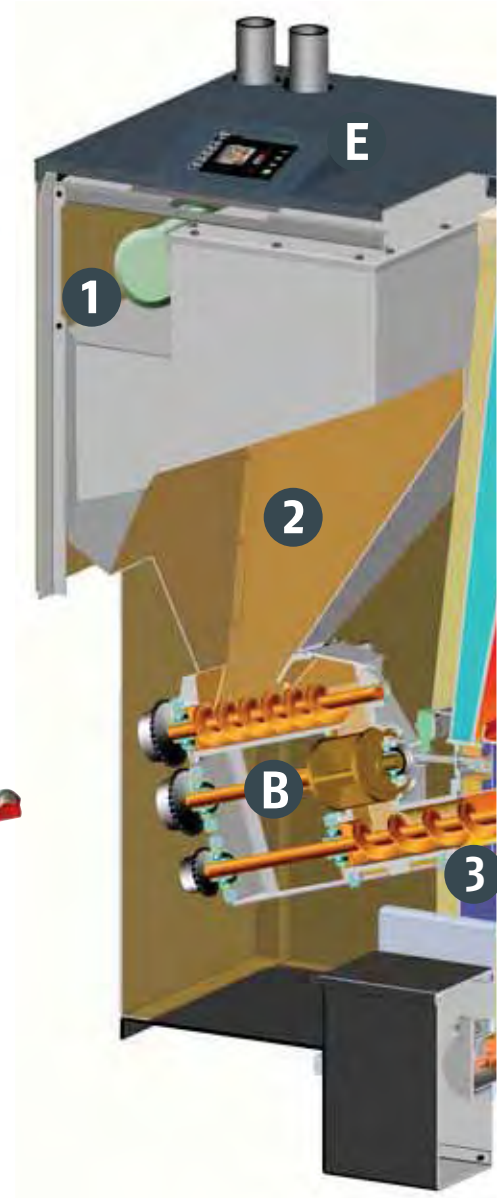
## B Sicher mit Zellenradschleuse

Die ETA Zellenradschleuse gewährleistet absolute Rückbrandsicherheit. Die Pellets werden aus dem Zwischenbehälter mit einer Schnecke in das Zellenrad dosiert. Es müssen keine Pellets abgeschert werden und ein Verschleiß der Dichtkanten wird vermieden. So bleibt die Rückbrandsicherheit über die gesamte Lebensdauer des Kessels sicher erhalten.



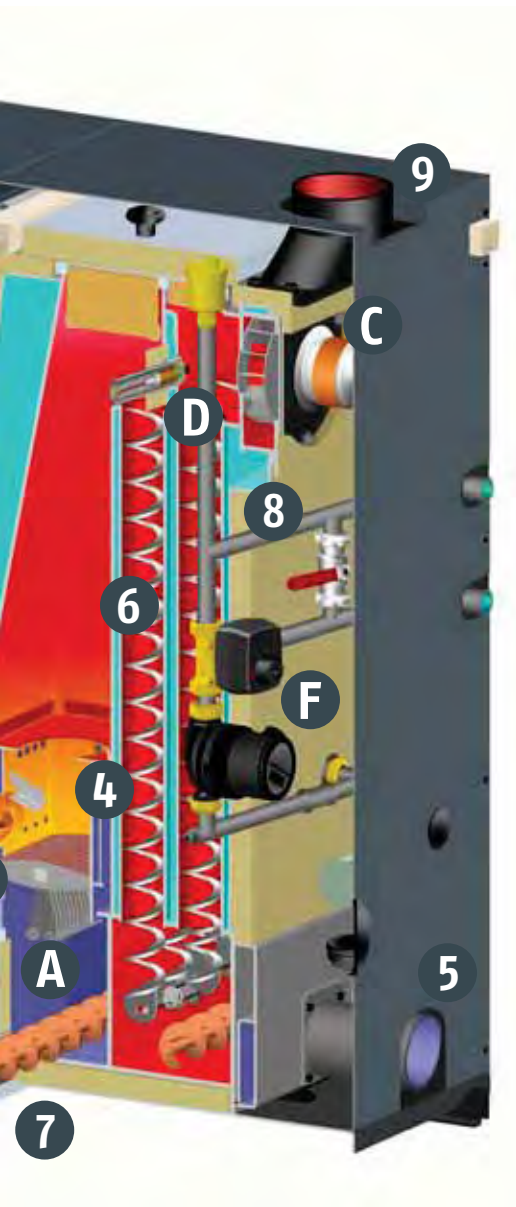
## C Sicherer Unterdruck mit Saugzugventilator

Leiser drehzahl geregelter Saugzugventilator (nur 57 Watt) mit Rückmeldung sorgt für konstanten Unterdruck und somit für eine hohe Betriebssicherheit unabhängig vom Kaminzug. Bis 15 Pa Kaminzug ist kein Zugbegrenzer erforderlich.



- 1 **Saugturbine für den Pelletstransport**  
vom Lagerraum zum Zwischenbehälter am Kessel über flexible Kunststoffschläuche DN50 bis zu 20 m weit
- 2 **Tagesbehälter für Pellets**  
mit 60 kg Zwischenspeicherung reduziert die Laufzeit der Pelletsförderung auf 1 bis 2 mal je 10 Minuten am Tag. Die bevorzugte Tageszeit für die Förderung kann eingestellt werden

- 3 **Automatische Zündung**  
mit geräuschlosem Keramikglühkörper
- 4 **Heiße Edelstahlbrennkammer**  
für geringste Emissionswerte auch bei Teillast
- 5 **Luftanschluss**  
Raumluftunabhängig mit Ansaugung der Verbrennungsluft (Rohr NW 100 schwitzwasserisoliert) aus dem Freien möglich


**D**

### Beste Brennstoffausnutzung mit Lambdasonde

Für eine saubere Verbrennung und hohen Wirkungsgrad ist der ETA PC serienmäßig mit einer Lambdasonde ausgerüstet. Mit ihr optimiert die Regelung leistungsabhängig die Luftzufuhr. Auch das unterschiedliche Abbrandverhalten von Pellets unterschiedlicher Qualität wird kompensiert.


**E**

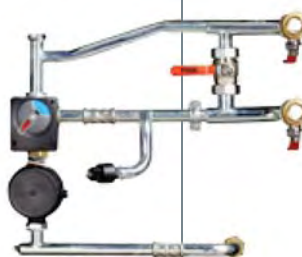
### Eine komplette Regelung für Ihre Heizanlage

Feuerführung, Pelletsförderung, Puffermanagement, Warmwasserbereitung (Speicher oder Frischwasser), witterungsgeführte Heizkreisregelung mit Wochenprogramm für zwei Heizkreise, Solaranlage, aktive Überwachung aller Funktionen und Antriebe, Wassermangelsicherung, LAN-Anschluss für Fernbedienung über Internet (PC, SmartTV oder Smartphone) und USB-Anschluss.


**F**

### Geregelte Rücklaufanhebung mit Hocheffizienzpumpe

Mit einer mischergeregelten Rücklaufanhebung ist der PelletsCompact für Pufferbetrieb vorbereitet. Selbstverständlich ist die eingebaute Pumpe drehzahlregelt, hocheffizient und energiesparend (15 bis max 35 W). Mit einer zuschaltbaren hydraulischen Weiche kann er auch in alle Systeme ohne Puffer eingebunden werden, von kleinster bis zu größter Wasserumwälzung. Damit ist der PelletsCompact der ideale Austauschessel.



**6 Automatische Reinigung**  
des Wärmetauschers mit bewegten Wirbulatoren

**7 Automatische Ascheustragung**  
Die Asche wird in einem abnehmbaren Aschebehälter komprimiert. Mit 24 Liter Inhalt muss nur 2 bis 3 mal je Heizsaison entleert werden

**8 Alle Sicherheitsarmaturen integriert**  
das Kesselsicherheitsventil, eine Druckmessung mit Wassermangelsicherung und eine Entlüftung im Kesselvorlauf ist bereits betriebsfertig eingebaut. Mit der geringen Brennstoffmenge im Kessel ist keine thermische Ablaufsicherung erforderlich

**9 Abgastemperaturfühler**  
für eine aktive Betriebsüberwachung

# Brennstoff lagern und fördern mit System

## Flexible Saugförderung ermöglicht große Entfernungen zwischen Kessel und Lager

Alle ETA Lagerraumkonzepte sind mit einer an jede Raumsituation anpassbare Saugförderung mit flexiblen Schläuchen vom Pelletslager zum Kessel kombiniert. Bis zu 20 Meter Entfernung und auch Höhenunterschiede bis zu zwei Stockwerke überwindet die im Kessel integrierte Saugturbine problemlos.

Ein 60-kg-Tagesbehälter im Kessel reduziert die Laufzeit der Pelletsförderung auf 1- bis 2-mal je 10 Minuten am Tag. Die bevorzugte Tageszeit für die Förderung kann in der Regelung eingestellt werden.

## Nutzbare Querschnitt eines Pelletslagers in Quadratmetern

40°-Schrägschalung, oben 0,40 m frei

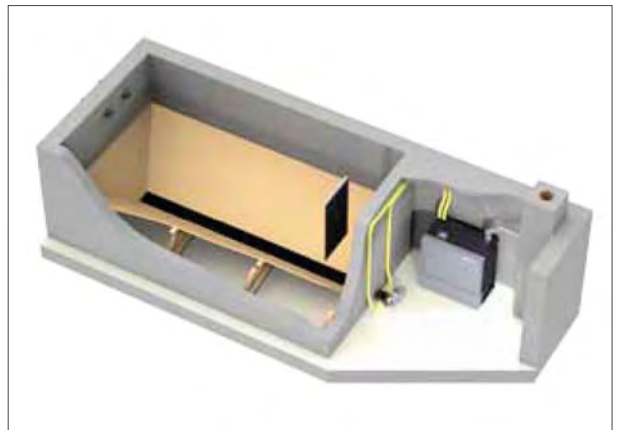
Breite des Lagerraums in Metern	Höhe des Lagerraums in Metern									
	2,0	2,2	2,4	2,6	2,8	3,0	3,2	3,4	3,6	
2,0	2,10	2,50	2,90	3,30	3,70	4,10	4,50	4,90	5,30	
2,4	2,32	2,80	3,28	3,76	4,24	4,72	5,20	5,68	6,16	
2,8	2,47	3,03	3,59	4,15	4,71	5,27	5,83	6,39	6,95	
3,2		3,20	3,84	4,48	5,12	5,76	6,40	7,04	7,68	
3,6				4,73	5,45	6,17	6,89	7,61	8,33	
4,0						6,52	7,32	8,12	8,92	

Querschnitt x **Raumlänge** (Schneckenachse) = Lagervolumen  
 Lagervolumen x 0,650 to/m<sup>3</sup> = Pelletslager in Tonnen

### Lagerraum mit Austragschnecke

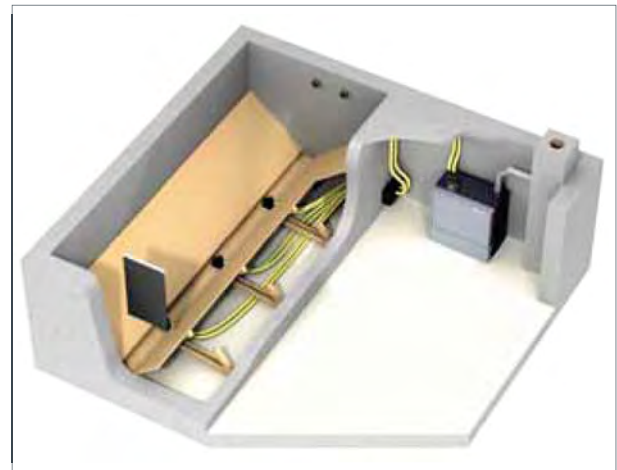
Für unsere Standardlösung haben wir eine Austragschnecke gewählt. Sie hat zwei wesentliche Vorteile: Betriebssichere Austragung und vollständige Entleerung.

Jeder vorhandene Raum – auch ein bestehender Öltankraum – kann mit dem modularen ETA Schneckensystem (bis zu 5 m Austraglänge) zum optimalen Pelletslager adaptiert werden.



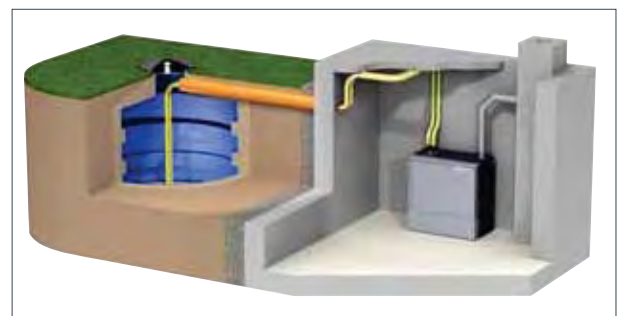
### Lagerraum mit pneumatischer Austragung

Für Lagerräume, in denen der Einbau einer Schnecke auf Schwierigkeiten stößt, bieten wir ein pneumatisches Austragsystem mit bis zu drei Saugsonden an. Mit einer im Mauerdurchtritt montierten automatischen Umschalteneinheit werden die Sonden zu einem System zusammengefasst. Die Verbindung der Sonden zur Umschalteneinheit erfolgt mit flexiblen Schläuchen, somit können die Saugstellen frei an die Raumverhältnisse angepasst werden.



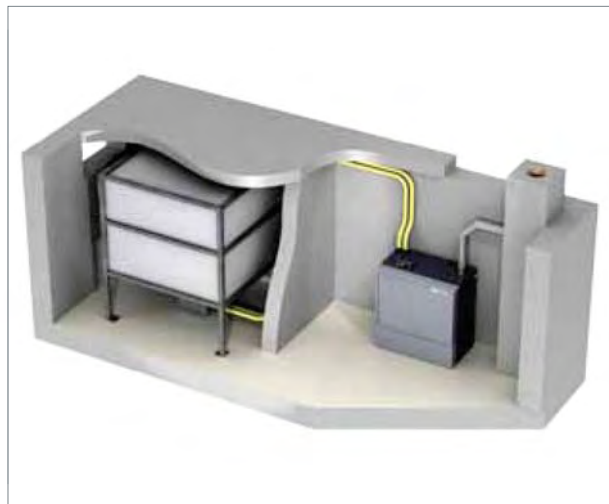
### Lagerung in Erdtanks außerhalb des Hauses

Findet sich im Haus kein Platz für einen Lagerraum, bietet sich ein Erdtank außerhalb des Hauses an. Diese werden am Markt als Pellets-Erdtanks mit Lanzen- oder Maulwurfentnahme angeboten, die mit unserem Saugsystem kompatibel sind.



## Lagerung in der ETAbox

In einem genügend großen Aufstellraum (bitte beachten Sie die jeweiligen Vorgaben des Gesetzgebers Ihres Bundeslandes) bietet sich unser Sacksilosystem ETAbox an. Ihr besonderer Vorteil: Sie ist auch hochwassersicher. Die im Wasser aufquellenden Pellets können den Raum nicht sprengen. Eine Aufstellung der ETAbox außerhalb des Hauses ist bei entsprechendem Schutz vor Regen und UV-Bestrahlung möglich. In den meisten deutschen Bundesländern dürfen bis 6,5 Tonnen Pellets im Aufstellraum des Kessels (max. 50 kW) gelagert werden.



### Die ETAbox ermöglicht optimale Raumausnutzung

	Grundfläche	Höhe	Volumen
ETAbox 17	1,7 x 1,7 m	1,8 bis 2,5 m	2,0 bis 3,2 t
ETAbox 21	2,1 x 2,1 m	1,8 bis 2,5 m	2,8 bis 4,7 t
ETAbox 17/29	1,7 x 2,9 m	1,9 bis 2,5 m	3,3 bis 5,2 t
ETAbox 21/29	2,1 x 2,9 m	1,9 bis 2,5 m	4,0 bis 6,4 t
ETAbox 25	2,5 x 2,5 m	1,8 bis 2,5 m	3,9 bis 6,7 t
ETAbox 29	2,9 x 2,9 m	1,9 bis 2,5 m	5,5 bis 8,8 t

in 100-mm-Schritten  
höhenverstellbar

### Heizwert und Dichte der Pellets

Heizwert der Pellets = 4,9 kWh / kg

Dichte der Pellets = 650 kg / m<sup>3</sup>

### Formel für den Pelletsbedarf

Als Faustregel für die Ermittlung des Pelletsbedarfs in Tonnen wird die Heizlast mit dem Faktor 3 dividiert, für den Pelletsbedarf in Kubikmetern durch den Faktor 2.

Hier ein Beispiel für 24 kW Heizlast:

**24 kW / 3 = 8 Tonnen Pellets jährlich**

**24 kW / 2 = 12 Kubikmeter jährlich**

### Exakter: aus dem aktuellen Brennstoffverbrauch

Hier ein Beispiel für ein Haus mit 24 kW Heizlast:

3.920 lt Heizöl x 2,04 = 8.000 kg Pellets

4.120 m<sup>3</sup> Erdgas x 1,94 = 8.000 kg Pellets

5.790 lt Flüssiggas x 1,35 = 8.000 kg Pellets

3.070 kg Flüssiggas x 2,56 = 8.000 kg Pellets

4.870 kg Koks x 1,64 = 8.000 kg Pellets

31 rm Weichholzscheiter x 258 = 8.000 kg Pellets

22 rm Hartholzscheiter x 363 = 8.000 kg Pellets

Erdwärmepumpe mit Güteziffer 3,5

11.200 kWh Strom x 0,71 = 8.000 kg Pellets

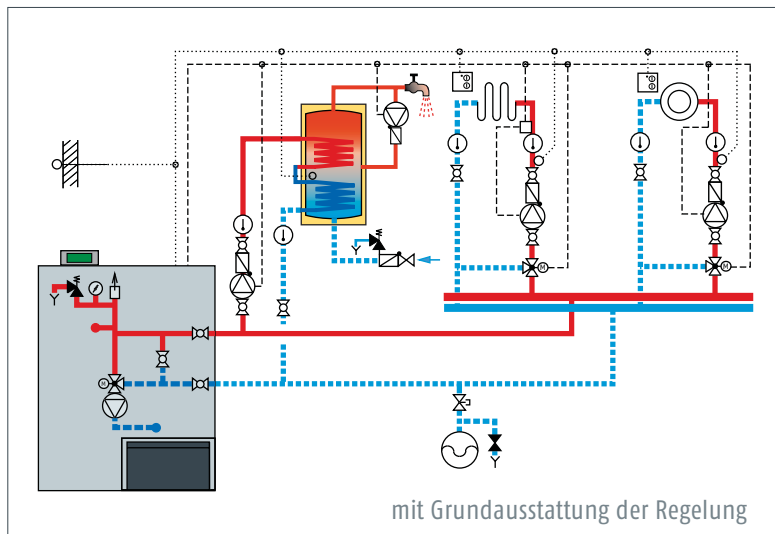
# ETAtouch – alles geregelt

11

Ohne Mehrpreis sind in der ETAtouch-Regelung bereits sämtliche Funktionen für zwei Heizkreise, Warmwasserbereitung (Speicher oder Frischwasser) und Solaranlage enthalten, auch ein LAN-Anschluss zur Fernbedienung über Netzwerk und Internet ist integriert.

## Grundausrüstung der Regelung

- 1 Leistungsregelung mit drehzahlregelmäßigem Saugzugventilator in Abhängigkeit von Temperaturen im Kessel, Puffer und Abgas
- 1 Verbrennungsregelung mit lambdageführter Brennstoffanpassung
- 1 Kontinuierliche Überwachung des Betriebszustandes wie Lambda- und Abgastemperatur, Kessel- und Speichertemperaturen, Rücklaufanhebung, Stromüberwachung der Schneckenmotoren, Drehzahlrückmeldung vom Saugzug und Stellungsrückmeldung vom Drehrost, Rückmeldung über Glutbett-niveau, Brennstoffvorrat, Wasserdruck; Klartextmeldung bei Fehlern und Hinweise zur Störungsbehebung
- 1 Automatische Zündung mit lambdageführter Zündzeitreduktion
- 1 Drehzahlgeregelte Pufferladepumpe mit Leistungsmanagement
- 1 Rücklaufanhebung über Mischer
- 1 Zwei witterungsgeführte Heizkreise mit Wochenprogramm, täglich drei Zeitfenster, Kommen- und Gehen-Funktion, Urlaubsabsenkung; optional erweiterbar mit Raumfühlern und Fernbedienung

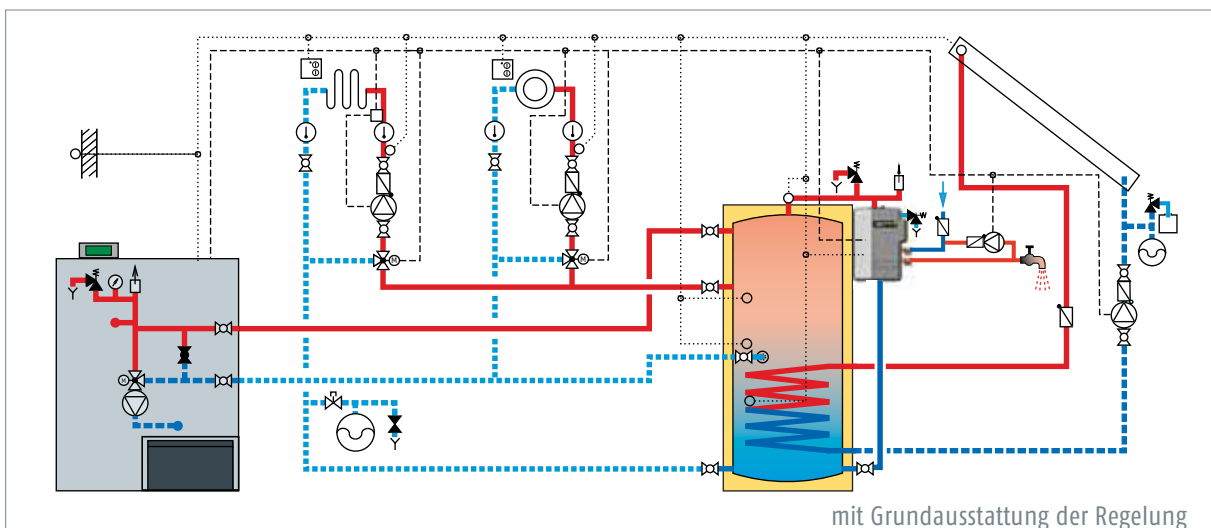


- 1 Warmwasserbereitung mit Speicher oder Frischwassermodul, oder Trinkwasserwandel im Puffer mit Wochenprogramm
- 1 Warmwasserzirkulationspumpe mit Zeitprogramm oder bei einem ETA Frischwassermodul Start mit kurzem Öffnen des Wasserhahns
- 1 Solaranlage mit drehzahlgeregelter Pumpe, solarer Wärmemengenbilanzierung
- 1 Spitzenlastkesselmanagement oder Regelung für mehrere Pelletskessel
- 1 Bei Fremdwärme kann der Kessel gesperrt und die Verbraucher auf die Fremdwärme umgeschaltet werden
- 1 Frei konfigurierbarer Thermostat oder Differenztemperaturthermostat

- 1 Anzeige von bis zu 5 frei wählbaren Temperaturen
- 1 LAN-Anschluss für Fernbedienung über Internet
- 1 USB-Anschluss

## Optionale Erweiterung mit Wandkasten

- 1 Zusätzlich zwei weitere Heizkreise
- 1 Externe Wärmeanforderung mit konstanter Kesselvorlauftemperatur
- 1 Regelung komplexer Solaranlagen mit Schichtladung
- 1 Pumpe für Fernleitung (oder externe Verbraucher) mit/ohne Mischer







ETA PU PelletsUnit 7 bis 15 kW  
(7, 11 und 15 kW)



ETA PC PelletsCompact 20 bis 32 kW  
(20, 25 und 32 kW)



ETA PE-K Pelletskessel 35 bis 90 kW  
(35, 50, 70 und 90 kW)



ETA SH Holzvergaserkessel 20 bis 60 kW  
(20, 30, 40, 50 und 60 kW)



ETA SH-P Holzvergaserkessel  
20 und 30 kW  
mit ETA TWIN Pelletsbrenner 20 und 26 kW



ETA HACK Hackgutkessel 20 bis 130 kW  
(20, 25, 35, 50, 70, 90 und 130 kW)



ETA HACK Hackgutkessel 200 kW



ETA Schichtpuffer SP und SPS  
(825, 1.000, 1.100, 1.650 und 2.200 Liter)



ETA Schichtpuffer SP und SPS  
mit Frischwasser- und Schichtlademodul

Ihr Heizungsfachmann berät Sie gerne:

Solar-Partner Süd GmbH  
Holzhauser Feld 9  
83361 Kienberg  
Tel.: 08628 - 9 87 97-0  
Fax: 08628 - 9 87 97-30  
info@solar-partner-sued.de  
www.solar-partner-sued.de



ETA Heiztechnik GmbH  
A 4716 Hofkirchen an der Trattnach, Gewerbepark 1  
Tel +43 (0) 7734 2288-0, Fax DW-22, info@eta.co.at  
www.eta.co.at

Technische Änderungen vorbehalten

Um Ihnen den Nutzen aus unserer stetigen Weiterentwicklung zur Verfügung stellen zu können, behalten wir uns technische Änderungen vor, auch ohne vorherige Ankündigungen. Druck- und Satzfehler oder zwischenzeitlich eingetretene Änderungen jeder Art berechtigen nicht zu Ansprüchen. Einzelne Ausstattungsvarianten, die hier abgebildet oder beschrieben werden, sind nur optional erhältlich. Bei Widersprüchen zwischen einzelnen Dokumenten bezüglich des Lieferumfangs gelten die Angaben in unserer aktuellen Preisliste.