



visioncomfort EKA

Pellets-Wohnheizzentrale



visioncomfort EKA



Heizleistung von 2 - 12 kW
für Niedrigenergie- und Einfamilienhäuser

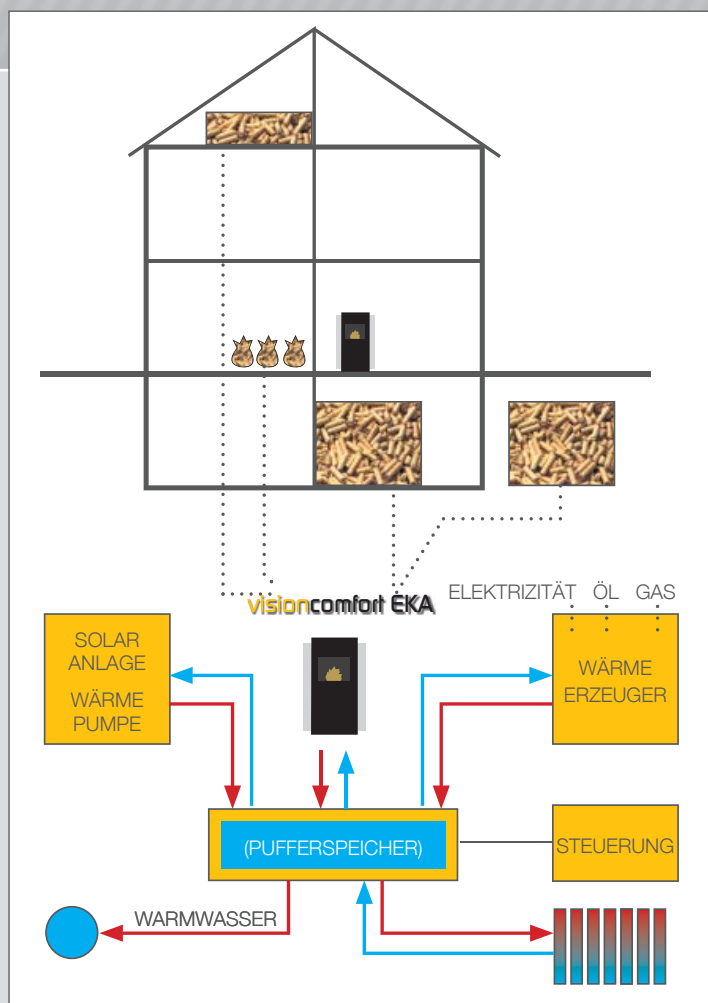
www.sht.at



visioncomfort EKA

Mit Brennstoff aus Ihrer Region

Heizsystem/Lagerraum Schnecken-/Saugkombination



Der visioncomfort EKA kann im Wohnraumbereich aufgestellt werden und erfüllt höchste Anforderungen als Primärheizquelle wie auch als Ergänzung zu bereits bestehenden Wärmeerzeugersystemen wie beispielsweise Solar, Wärmepumpen, Öl oder Gas. Die Beschickung in den Vorratsbehälter kann vollautomatisch (Förderschnecke oder Absaugsystem) mit Zufuhr aus einem Lagerraum (alternativ Gewebetank, Metalltank, Erdtank) oder händisch (z.B. 15 kg Säcke – kein Lagerraum erforderlich) erfolgen.

Ein gut gedämmtes Niedrigenergiehaus benötigt meist nicht mehr als 1500 bis 2000 kg Pellets pro Heizsaison.

Das Heizgerät arbeitet am effektivsten bei einer Laufzeit von 1,5 Stunden pro Startvorgang / Zündung. Diese Mindestlaufzeit ermöglicht eine saubere Verbrennung und kann in der Regel nur in Kombination mit einem Pufferspeicher bewerkstelligt werden. Die Investition in einen Pufferspeicher zahlt sich aus: ein geringerer Brennstoffverbrauch sowie eine dauerhafte Funktionsfähigkeit des Heizgerätes.

visioncomfort EKA

Eleganz und Komfort



EFFIZIENT IM STROM- UND BRENNSTOFFVERBRAUCH

Brennkammer aus Feuerfestbeton

Intelligente Systemregelung

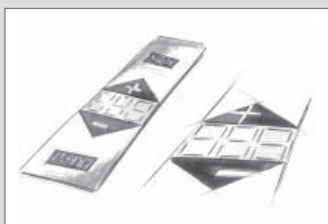
Es ist wichtig, den Kessel richtig zu dimensionieren, d.h. der Kessel muss entsprechend dem berechneten Wärmebedarf ausgewählt werden. Im Betrieb sorgt die intelligente, leistungsmodulierende Regelung visioncontrol für die Feinabstimmung.

In Kombination mit einem Pufferspeicher erzielt man den maximalen Heizkomfort und optimale Wirtschaftlichkeit. Die Heizleistung und die Verbrennungsgüte passen sich modulierend an den aktuellen Wärmebedarf an.

Mehr Komfort und mehr Wirtschaftlichkeit durch mehr Intelligenz!

Geringer Stromverbrauch

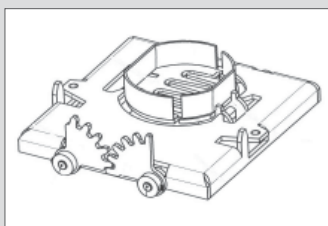
Der visioncomfort EKA besticht durch seinen geringen Strombedarf von ca. 30-40 Watt im Betrieb.



KOMFORTABEL

Patentierte Rostreinigungsautomatik

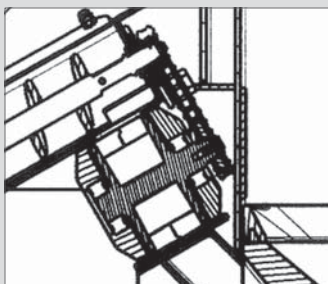
Der geräuschlose Edelstahl-Kammrost sichert die periodische, automatische Entschlackung und Entaschung sowie einen wochenlangen Dauerbetrieb bei höchster Wirtschaftlichkeit und optimalem Komfort. Durch den konischen Ausbrandtrichter rutschen unverbrannte Teile wieder in die heiße Brennkammer – d.h. geringe Asche, hohe Effizienz.



SICHERHEIT

Zellradschleuse

Das Gerät bietet ein umfassendes Sicherheitspaket. Die Aktivtemperaturüberwachung sowie die intelligente Regeltechnik sorgen in Verbindung mit einer serienmäßig eingebauten Zellradschleuse, einem Fallschacht und einer Schrägschnecke auch bei automatischer Brennstoffzufuhr für einen rückbrandsicheren Betrieb.



Innovationen für Holzwärme

visioncomfort EKA

Technische Daten

TYPE	EKA 6	EKA 9	EKA 12
Nennleistung	6,0 kW	9,0 kW	12,0 kW
Leistungsbereich	2,3 - 7,8 kW	2,7 - 9,0 kW	3,6 - 12,0 kW
Brennstoff	Holzpellets ÖNORM M 7135 bzw. DINplus		
Geräteregelung	Modell visioncontrol, modulierende Mikroprozessorregelung mit Thermosensor, flexibel erweiterbar mit z.B. Außentemperaturregler, Fernbedienung		
Maße (hxbxt)	ca. 1050 x 600 x 700 mm		
Kesselgewicht	ca. 160 kg	ca. 160 kg	ca. 160 kg
Wirkungsgrad	bis 94 %		
Kamin	Rauchrohrstutzen Ø	100 mm	
	Temperatur Nennlast	140 - 160°C	
	Zugbedarf	0,05 - 0,15 mbar	
Kesselwasservolumen	ca. 20 l		
Feuerung, Brennkammer Pellets	Fallschacht-Rostfeuerung, Feuerfestbeton		
Dauerbetrieb, Rostreinigung	patentierte, automatische Entschlackung und Entaschung mit Edelstahl-Kammrost		
Zündung	automatisch über sparsame, elektrische Widerstands-Glühzündung (ca. 270 W)		
Aschebehälter	2,8 l		
Integrierter Vorratsbehälter	ca. 50 l (35 kg)		
Rücklaufanhebung (RLA)	optional einbaubar (Mindest RL-Temp. 55°C)		
Brenndauer einer Behälterfüllung	je nach Leistungsabnahme, max. bis zu 70 Stunden		
Automatische Befüllung	optional, flexible Brennstoffzufuhr mit den Pellets-Fördersysteme visionconvey AIR (Saugförderer)		
Sicherheitsfunktionen	Steigschnecke, Fallschacht, Zellradschleuse, sowie STB		
Zubehör	Automatische Brennstoffzufuhr, Raumgerät/Fernbedienung, Rücklaufanhebung, etc.		
Dienstleistung	Inbetriebnahme, Service und Wartung (Wartungsvertrag)		
Empfohlene Mindestlaufzeit pro Startvorgang / Zündung	1,5 h (in der Regel nur in Kombination mit einem Pufferspeicher möglich) ; bitte wenden Sie sich an Ihren autorisierten SHT Fachpartner		



Vertrieb durch unsere SHT Partnerfirma:

SHT Heiztechnik aus Salzburg GmbH
 Rechtes Salzachufer 40, 5101 Salzburg-Bergheim
 Tel.: -43 (0)662 / 450444-0, Fax: -5
 E-Mail: info@sht.at, www.sht.at

Solar-Partner Süd GmbH
 Holzhauser Feld 9
 D-83361 Kienberg
 Tel. 08628 - 9 87 97-0
 Fax 08628 - 9 87 97-30
 info@solar-partner-sued.de
 www.solar-partner-sued.de